

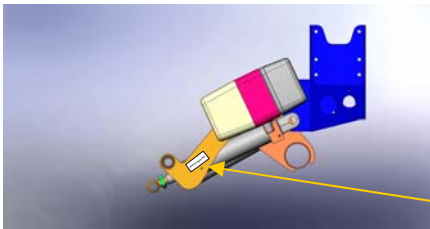
Wo ist die Fabriknummer am Gerät zu finden.

(Fabriknummer / Gerätenummer / Ladebordwandnummer)

Die Ladebordwandnummer ist auf jedem Gerät an drei Positionen zu finden:

Position 1

Auf dem Schließarm in Fahrtrichtung rechts ist ein Typenschild mit Lastdiagramm auf den Hubarm geklebt, auf dem die Fabriknummer angegeben ist.



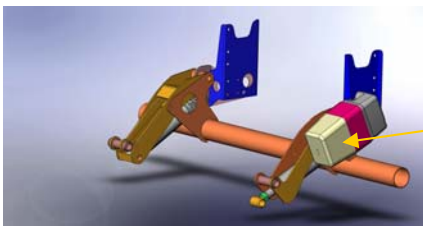
Fabrik-Nr. auf dem Hubarm



Zeichnung und Foto

Position 2

Das gleiche Typenschild ist zusätzlich von innen in die Aggregathaube geklebt.



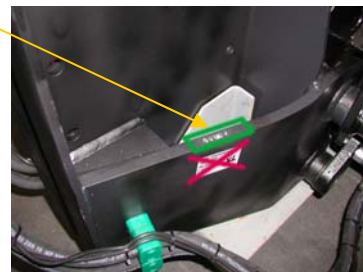
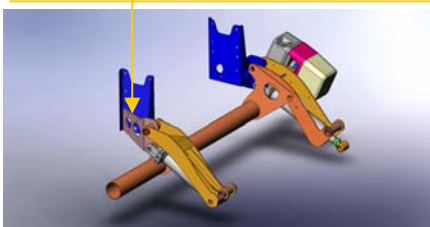
innen in der Aggregathaube



Position 3

Eingeschlagen mit Schlagzahlen auf dem Befestigungsflansch in Fahrtrichtung links. Weitere Positionen bei den unterschiedlichen Typen finden Sie auf den Seiten 2 – 3.

Fabriknummer eingeschlagen

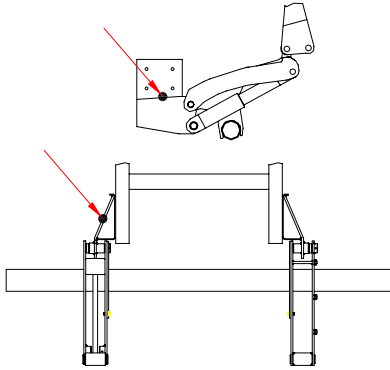


Technische Information

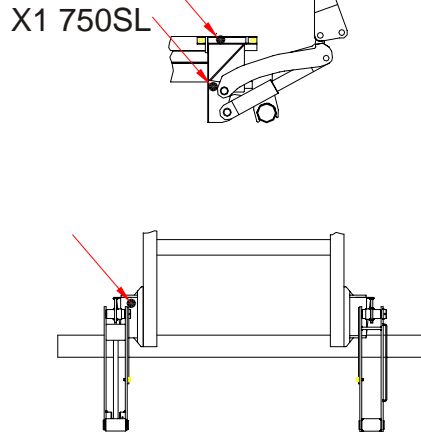
Wo ist die Fabriknummer am Gerät zu finden.



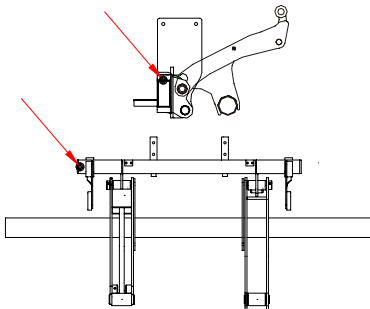
X1 750 / 750C
X1 1000 - 2500
X1 FA 1000 - 1500



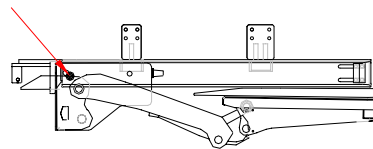
X1 750B / 1000B



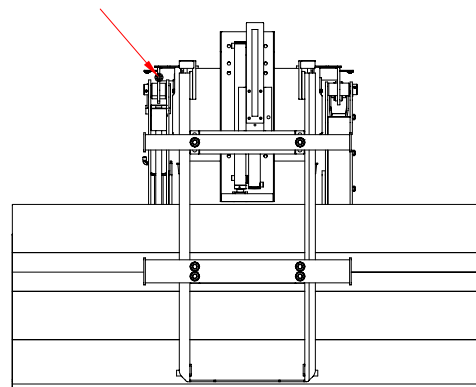
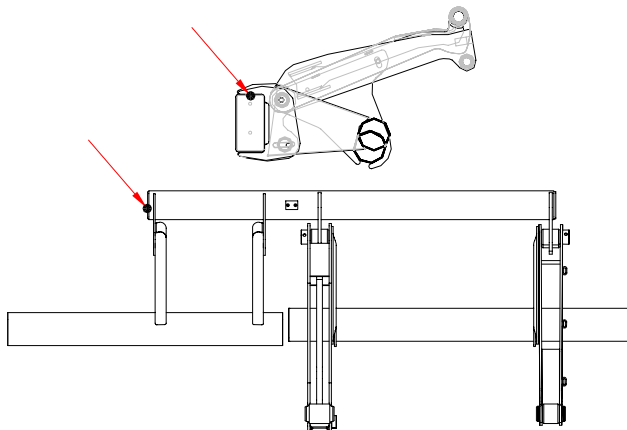
X1 750D



X1 UA/UAM 1500 - 2500



X1 FA6 / A6 / A3 1000



Seite 2

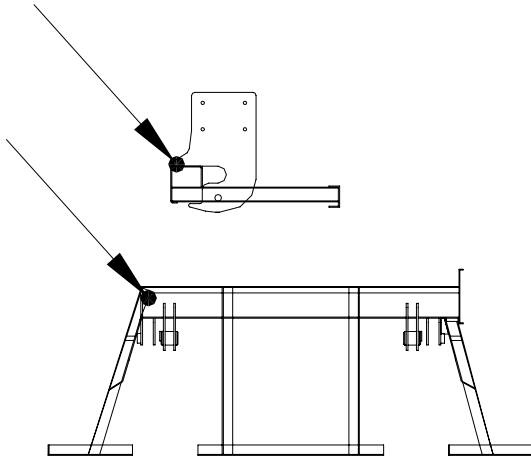
Sörensen Hydraulik GmbH - Osterrade 3 - D 21031 Hamburg - Telefon : 040 / 739 60 6-0 - Telefax : 040 / 739 60 6-66
Internet : www.soerensen.de - e-mail : info@soerensen.de

Technische Information

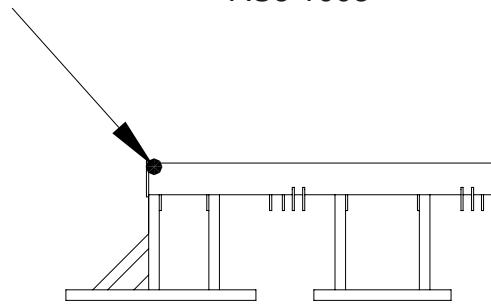
Wo ist die Fabriknummer am Gerät zu finden.



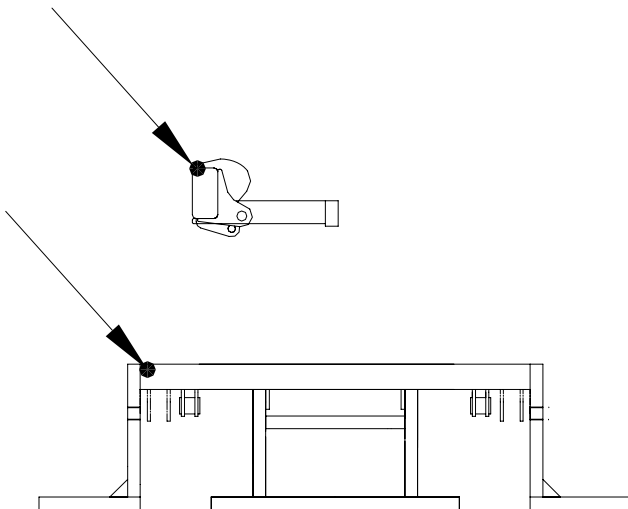
AST/STA/FAS 1005 - 1608



AS6 1008



AST/STA 2008 - 5008



UASX

