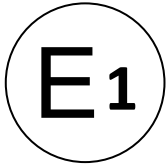




Kraftfahrt-Bundesamt

DE-24932 Flensburg



MITTEILUNG

ausgestellt von:

Kraftfahrt-Bundesamt

über die Erweiterung einer Genehmigung
für einen Typ einer Einrichtung für den hinteren Unterfahrerschutz nach
Teil I der Regelung Nr. 58 einschließlich Änderung Nr. 03 Ergänzung 02

COMMUNICATION

issued by:

Kraftfahrt-Bundesamt

concerning the extension of an approval
with regard to a type of rear underrun protection device (RUPD)
pursuant to Part I of Regulation No. 58 including amendment No 03
supplement 02

Genehmigungsnummer: **E1*58R03/02*0461*06**

Approval number:

1. Fabrik- oder Handelsmarke der Einrichtung:
Trade name or mark of device:
Sörensen
2. Typ der Einrichtung:
Type of device:
X1 750-1
3. Name und Anschrift des Herstellers:
Name and address manufacturer:
**Sörensen Hydraulik GmbH
DE-21031 Hamburg**
4. Gegebenenfalls Name und Anschrift des Vertreters des Herstellers:
If applicable, name and address of manufacturer's representative:
**Entfällt
Not applicable**
5. Merkmale der Einrichtung (Abmessungen und Befestigungsteile):
Characteristics of the device (dimensions and its fixing elements):
**Siehe Beschreibungsbogen bzw. Anlagen
See description document or enclosure**



Kraftfahrt-Bundesamt

DE-24932 Flensburg

2

Genehmigungsnummer: **E1*58R03/02*0461*06**

Approval number:

6. **Prüfung wurde durchgeführt auf einem starren Prüfstand**
Test conducted on a rigid bench
7. Lage der Angriffspunkte der Prüfkräfte auf der Einrichtung:
Position on the device of the points of application of the test forces:
Siehe Prüfbericht
See test report
8. Während und nach dem Aufbringen der Prüfkräfte nach Anhang 5 beobachtete höchste waagerechte Verformung:
Maximum horizontal and vertical deflection observed during and after the application of the test forces in annex 5:
25 mm
9. Einschränkungen für die Anwendung
Restrictions on application

Fahrzeuge, an denen die Einrichtung angebaut werden darf (falls zutreffend):
Vehicles on which the devices may be installed (if applicable):
Ausführung / version A : O1, O2, O3 <= 7500 kg, N1, N2 <= 7500 kg
Ausführung / version B : O1, O2, O3 <= 5500 kg, N1, N2 <= 5500 kg

Merkmale des Chassis, auf dem das Gerät montiert werden soll (z. B. Steifigkeit, Profil)
(falls zutreffend)
Characteristics of the chassis to which the device may be installed (e.g. stiffnes, profile) (if applicable):
Entfällt
Not applicable
10. Gesamtgewicht des Fahrzeugs, an das die Einrichtung angebaut werden darf:
Maximum mass of vehicle on which the device may be installed:
Ausführung / version A: 7500 kg
Ausführung / version B: 5500 kg
11. Einrichtung zur Genehmigung vorgelegt am:
Device submitted for approval on:
09.02.2021
12. Technischer Dienst, der die Prüfungen für die Genehmigung durchführt:
Technical service responsible for conducting approval tests:
TÜV Nord Mobilität GmbH & Co. KG Institut für Fahrzeugtechnik und Mobilität
DE-45307 Essen
13. Datum des Gutachtens des Technischen Dienstes:
Date of report issued by that service:
09.02.2021



Kraftfahrt-Bundesamt

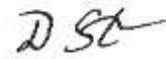
DE-24932 Flensburg

3

Genehmigungsnummer: **E1*58R03/02*0461*06**

Approval number:

14. Nummer des Gutachtens des Technischen Dienstes:
Number of report issued by that service:
8118856651
15. Die Genehmigung wird **erweitert**
Approval is **extended**
16. Anbringungsstelle des Genehmigungszeichens an der Einrichtung:
Position of the approval mark on the device:
Siehe Anlagen zum Beschreibungsbogen
See enclosure of the information document
17. Bemerkung(en):
Remark(s)
Entfällt
Not applicable
18. Ort: **DE-24932 Flensburg**
Place:
19. Datum: **12.02.2021**
Date:
20. Unterschrift: **Im Auftrag**
Signature:
21. Dieser Mitteilung liegt ein Verzeichnis der Unterlagen bei, die bei der Behörde, die diese Genehmigung erteilt hat, eingereicht wurden und auf Anforderung erhältlich sind.
Annexed to this communication is a list of documents in the approval file deposited at the Administrative services having delivered the approval and which can be obtained upon request.
- Anlagen:
Enclosures:
Gemäß Inhaltsverzeichnis
According to index


(D. Stieglitz)





Kraftfahrt-Bundesamt

DE-24932 Flensburg

Zu: **E1*58R03/02*0461*06**

To:

Erklärung über die Einhaltung der Anforderungen hinsichtlich der Übereinstimmung der Produktion gemäß dem Übereinkommen von 1958
Statement of compliance with the conformity of the production requirements of the 1958 Agreement

1. Name des Herstellers:

Manufacturer's name:

Sörensen Hydraulik GmbH
DE-21031 Hamburg

2. Datum der Anfangsbewertung:

Date of the initial assessment:

13.12.1996

3. Datum aller durchgeführten Überwachungstätigkeiten:

Date of any surveillance activities:

Aktenzeichen

Datum der Begehung

Genehmigungsnummer

Register number

Date of inspection

Approval number

CoP-Q:

Q-500883

11.08.2017

Q-501313

07.06.2018

Q-501937

27.08.2019

Q-502212

01.07.2020

CoP-P:

Entfällt

Not applicable



Kraftfahrt-Bundesamt

DE-24932 Flensburg

Zu: **E1*58R03/02*0461*06**

To:

Inhaltsverzeichnis zu den Beschreibungsunterlagen Index to the information package

Ausgabedatum: **28.09.2016** Letztes Änderungsdatum: **12.02.2021**
Date of issue: Last date of amendment:

Nebenbestimmungen und Rechtsbehelfsbelehrung
Collateral clauses and instruction on right to appeal

Prüfbericht(e) Nr.:	Datum:
Test report(s) No.:	Date:
8113853494	19.09.2016
8114218682	05.01.2017
8114975769	24.08.2017
8115827529	16.05.2018
8116424041	12.11.2018
8116630017	29.01.2019
8118856651	09.02.2021

Beschreibungsbogen Nr.:	Datum:
Information document No.:	Date:
41	13.09.2016
41	08.02.2021

Liste der Änderungen:	Datum:
List of modifications:	Date:
Siehe Prüfbericht: Liste der Änderungen	09.02.2021
See test report: List of modifications	



Kraftfahrt-Bundesamt

DE-24932 Flensburg

Nummer der Genehmigung: **E1*58R03/02*0461*06**

- Anlage -

Nebenbestimmungen und Rechtsbehelfsbelehrung

Nebenbestimmungen

Jede Einrichtung, die dem genehmigten Typ entspricht, ist gemäß der angewendeten Vorschrift zu kennzeichnen.

Die Einzelerzeugnisse der reihenweisen Fertigung müssen mit den Genehmigungsunterlagen genau übereinstimmen. Änderungen an den Einzelerzeugnissen sind nur mit ausdrücklicher Zustimmung des Kraftfahrt-Bundesamtes gestattet.

Änderungen der Firmenbezeichnung, der Anschrift und der Fertigungsstätten sowie eines bei der Erteilung der Genehmigung benannten Zustellungsbevollmächtigten oder bevollmächtigten Vertreters sind dem Kraftfahrt-Bundesamt unverzüglich mitzuteilen.

Verstöße gegen diese Bestimmungen können zum Widerruf der Genehmigung führen und können überdies strafrechtlich verfolgt werden.

Die Genehmigung erlischt, wenn sie zurückgegeben oder entzogen wird, oder der genehmigte Typ den Rechtsvorschriften nicht mehr entspricht. Der Widerruf kann ausgesprochen werden, wenn die für die Erteilung und den Bestand der Genehmigung geforderten Voraussetzungen nicht mehr bestehen, wenn der Genehmigungsinhaber gegen die mit der Genehmigung verbundenen Pflichten - auch soweit sie sich aus den zu dieser Genehmigung zugeordneten besonderen Auflagen ergeben - verstößt oder wenn sich herausstellt, dass der genehmigte Typ den Erfordernissen der Verkehrssicherheit oder des Umweltschutzes nicht entspricht.

Das Kraftfahrt-Bundesamt kann jederzeit die ordnungsgemäße Ausübung der durch diese Genehmigung verliehenen Befugnisse, insbesondere die genehmigungsgerechte Fertigung sowie die Maßnahmen zur Übereinstimmung der Produktion, nachprüfen. Es kann zu diesem Zweck Proben entnehmen oder entnehmen lassen. Dem Kraftfahrt-Bundesamt und/oder seinen Beauftragten ist ungehinderter Zutritt zu Produktions- und Lagerstätten zu gewähren.

Die mit der Erteilung der Genehmigung verliehenen Befugnisse sind nicht übertragbar. Schutzrechte Dritter werden durch diese Genehmigung nicht berührt.

Rechtsbehelfsbelehrung

Gegen diese Genehmigung kann innerhalb eines Monats nach Bekanntgabe Widerspruch erhoben werden. Der Widerspruch ist beim **Kraftfahrt-Bundesamt, Fördestraße 16, DE-24944 Flensburg**, schriftlich oder zur Niederschrift einzulegen.



Kraftfahrt-Bundesamt

DE-24932 Flensburg

2

Approval No.: **E1*58R03/02*0461*06**

- Attachment -

Collateral clauses and instruction on right to appeal

Collateral clauses

All equipment which corresponds to the approved type is to be identified according to the applied regulation.

The individual production of serial fabrication must be in exact accordance with the approval documents. Changes in the individual production are only allowed with express consent of the Kraftfahrt-Bundesamt.

Changes in the name of the company, the address and the manufacturing plant as well as one of the parties given the authority to delivery or authorised representative named when the approval was granted is to be immediately disclosed to the Kraftfahrt-Bundesamt.

Breach of this regulation can lead to recall of the approval and moreover can be legally prosecuted.

The approval expires if it is returned or withdrawn or if the type approved no longer complies with the legal requirements. The revocation can be made if the demanded requirements for issuance and the continuance of the approval no longer exist, if the holder of the approval violates the duties involved in the approval, also to the extent that they result from the assigned conditions to this approval, or if it is determined that the approved type does not comply with the requirements of traffic safety or environmental protection.

The Kraftfahrt-Bundesamt may check the proper exercise of the conferred authority taken from this approval at any time. In particular this means the compliant production as well as the measures for conformity of production. For this purpose samples can be taken or have taken. The employees or the representatives of the Kraftfahrt-Bundesamt may get unhindered access to the production and storage facilities.

The conferred authority contained with issuance of this approval is not transferable. Trade mark rights of third parties are not affected with this approval.

Instruction on right to appeal

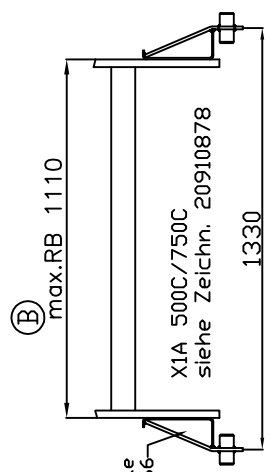
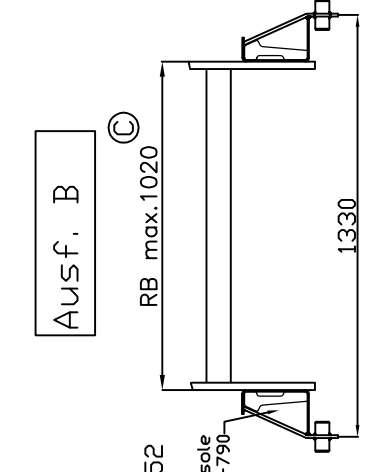
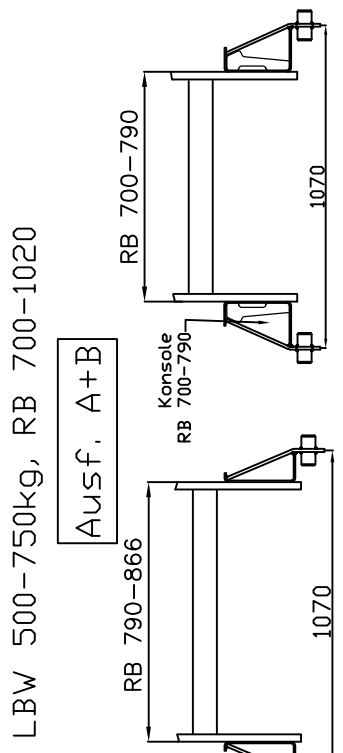
This approval can be appealed within one month after notification. The appeal is to be filed in writing or as a transcript at the **Kraftfahrt-Bundesamt, Fördestraße 16, DE-24944 Flensburg.**

Beschreibungsbogen Nr. 41
 Betreffend die ECE-Typgenehmigung einer hinteren Unterfahrschutzeinrichtung
 als selbständige technische Einheit
 (ECE-Regelung 58, Regelungsstand: 03)

0	Allgemeines	
0.1	Fabrikmarke:	Sörensen
0.2	Typ:	X1 750-1
0.2.1	allgemeine Handelsbezeichnungen:	nach Zeichnungen 20 911 468, 20 911 610, 20 910 878
0.5	Name und Anschrift des Herstellers:	Sörensen Hydraulik GmbH D-21031 Hamburg
0.7	Lage und Anbringungsart des ECE-Typgenehmigungszeichens	Lage siehe Zeichnung 20 911 468, 20 911 610 Fabrikschild selbstkle- bend/angenietet
0.8	Anschrift der Fertigungsstätten:	Sörensen Hydraulik GmbH Osterrade 3, D-21031 Hamburg
1.	Allgemeine Baumerkmale des Fahrzeugs an das die Einrichtung angebracht werden soll, soweit sie sich auf den hinteren Unterfahrschutz beziehen.	Fahrgestell mit Rahmen- konstruktion. St. 37. $Re \geq 235N/mm^2$
1.1	Mindestsumme der Trägheitsmomente an der horizontalen Achtse der Längs- träger des Fahrgestells im Querschnitt:	Haupt und Montagerahmen einer Seite Trägheits- moment = $700cm^4$.
1.2	Abstand zwischen den Befestigungs- teilen der Vorrichtung an den Längsträgern des Fahrgestells:	700-1400mm

R58 E1*58R03/02*0461*06

LBW 500-750kg, RB 700-1020

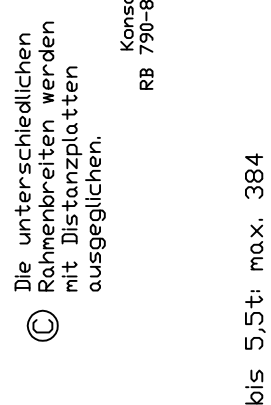
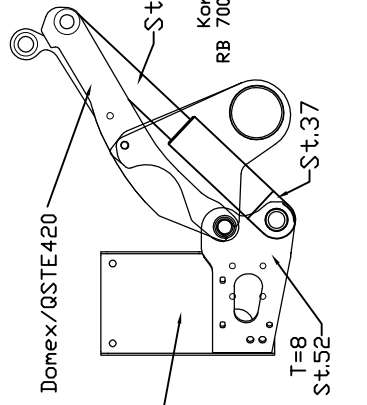
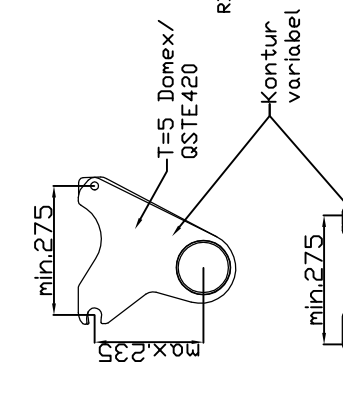


Schweißnähte = 0,7x T_{min}
Kantenradien: R>2,5

Geändert	1901.21 Änderung C (2x)	Herst./SKC	Prüf./JHJ
Geändert	06.11.18 Änderung B (1x)	Herst./SKC	Prüf./JHJ
Geändert	1903.18 schraubbare Konsolen -BS hinzu	Herst./SKC	Prüf./JHJ
Geändert	1008.17 Änderung A (1x)	Herst./SKC	Prüf./JHJ
Geändert	01.11.16 Handelsbezeichnung BM hinzu	Herst./SKC	Prüf./JHJ
Code:	Zu Baugruppe:		

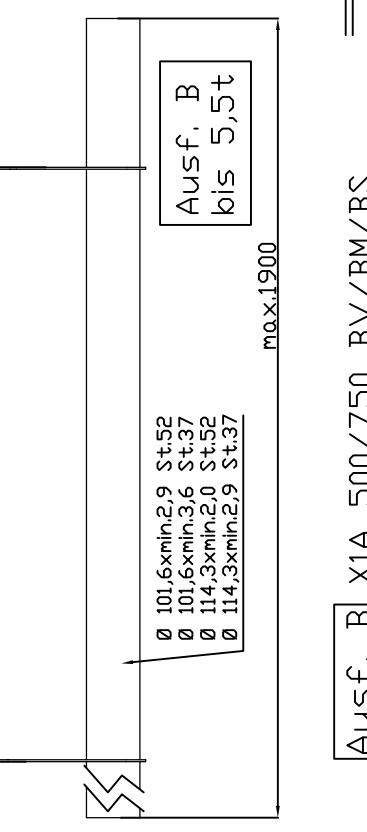
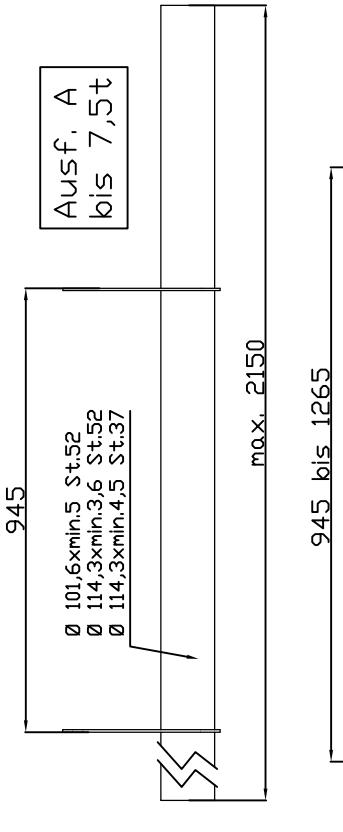
Sörensen		Maßstab	12.09.16
Sörensen Hydraulik GmbH		Herst.	SKC
Dsterrade 3, D-21031 Hamburg		Prüf.	
Tel: 0049 40 7396060		Werkstoff:	
		Gewicht:	
		Oberfl.:	

Toleranzklasse	ISO 2768	Unterfahrerschutz 1	20 911 468
	mittel	X1 750-1	Zeichnung/Art.-Nr.

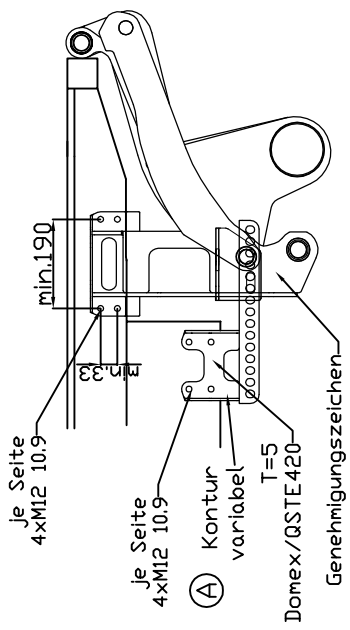


Die unterschiedlichen Rahmenbreiten werden mit Distanzplatten ausgeglichen.

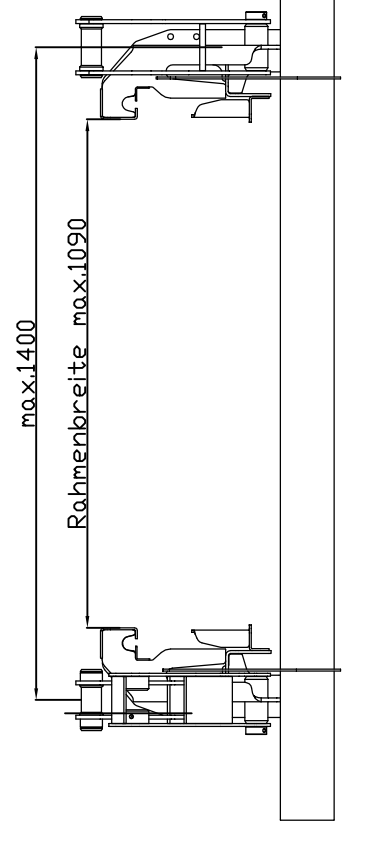
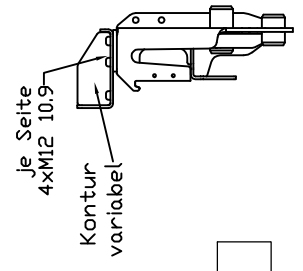
bis 5,5t: max. 384
bis 7,5t: max. 375



Ausf. B XIA 500/750 BV/BM/BS



BS - schraubbare Konsolen



je Seite 4xM12 10.9

Rahmenbreite max.1090

max.1400

je Seite 4xM12 10.9

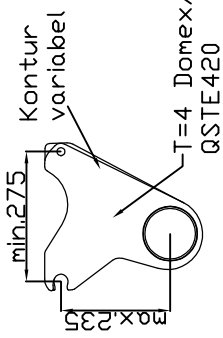
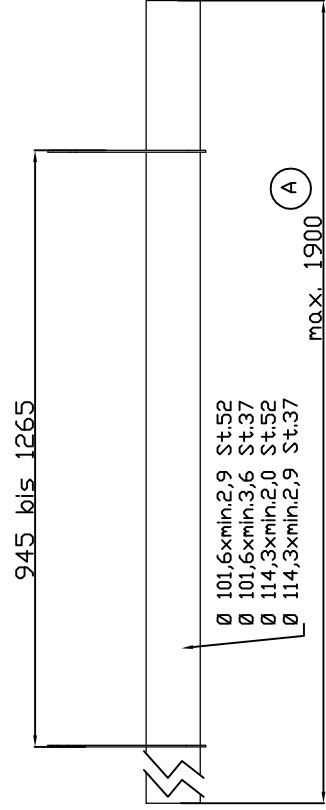
Kontur variabel

Genehmigungszeichen

Genehmigungszeichen

Genehmigungszeichen

Ausf. B bis 5,5t



T=6/8 Domex/QSTE380-420

Min 4 Stück Schraube + Mutter
M16 8.8

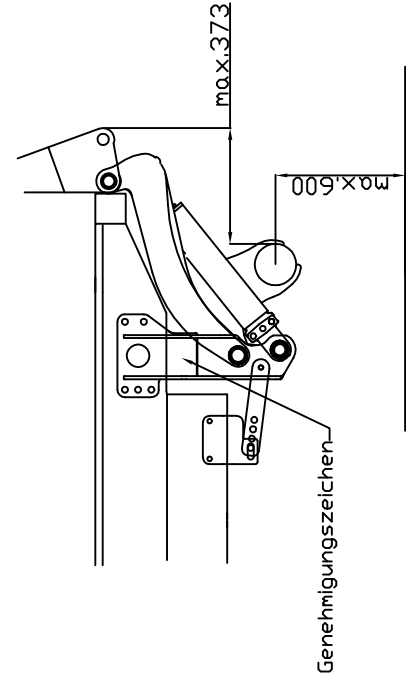
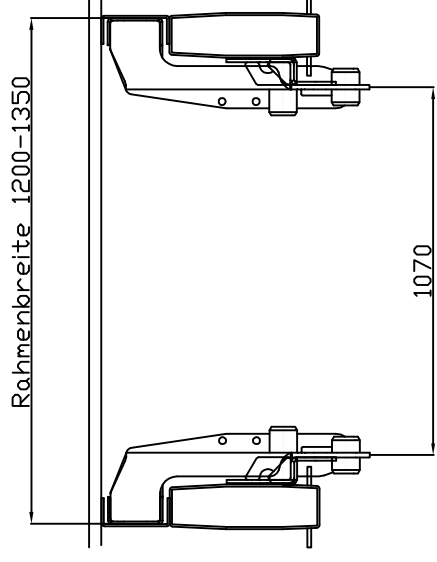
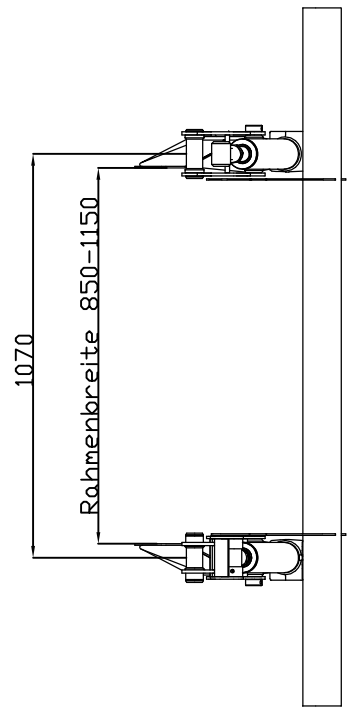
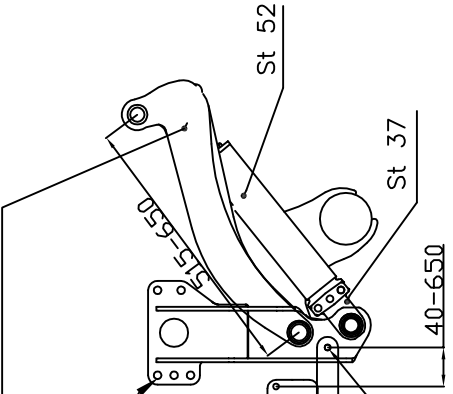
Form variabel

min.2x Schraube + Mutter M12 8.8

T=6/8 Domex/QSTE 650

1x Schraube + Mutter M16 8.8

1x Schraube + Mutter M12 8.8



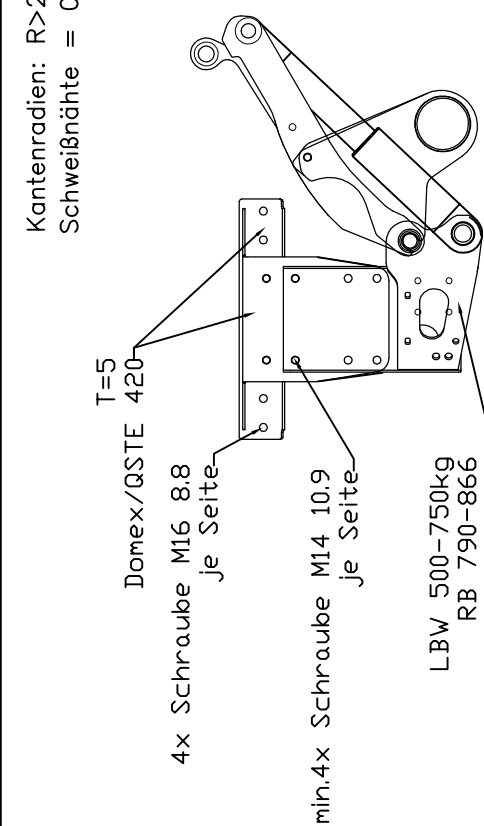
Schweißnähte= 0,7x T_{min}
Kantenradien: R>2,5

Geändert:	Herst.	Prüf.
Geändert:	Herst.	Prüf.
Geändert:	Herst. SKC	Prüf.
Code:	zu Baugruppe:	

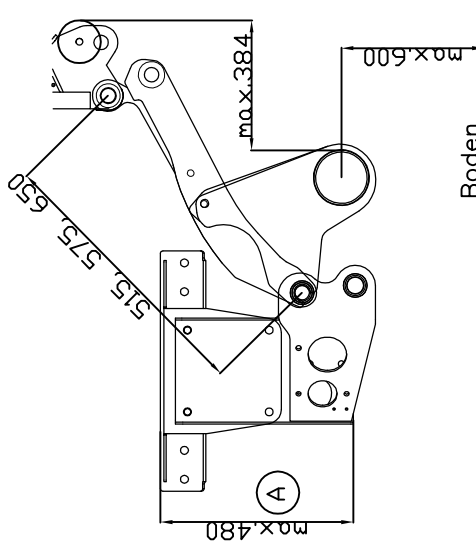
	Maßstab	DATO	23.02.17
	1:15	Herst. SKC	
Sörensen Osterrade 3, D - 21031 Hamburg Tel: 0049 40 7396060 , Fax 73960666		Werkstoff:	
		Gewicht:	

Toleranzklasse:	ISO 2768 mittel
Unterrfahrerschutz	2
Typ	X1 750-1
	X1A 500SL/SL2, X1A 750SL/SL2
Oberfläche:	20 911 610
	Zeichnung/Art. Nr.

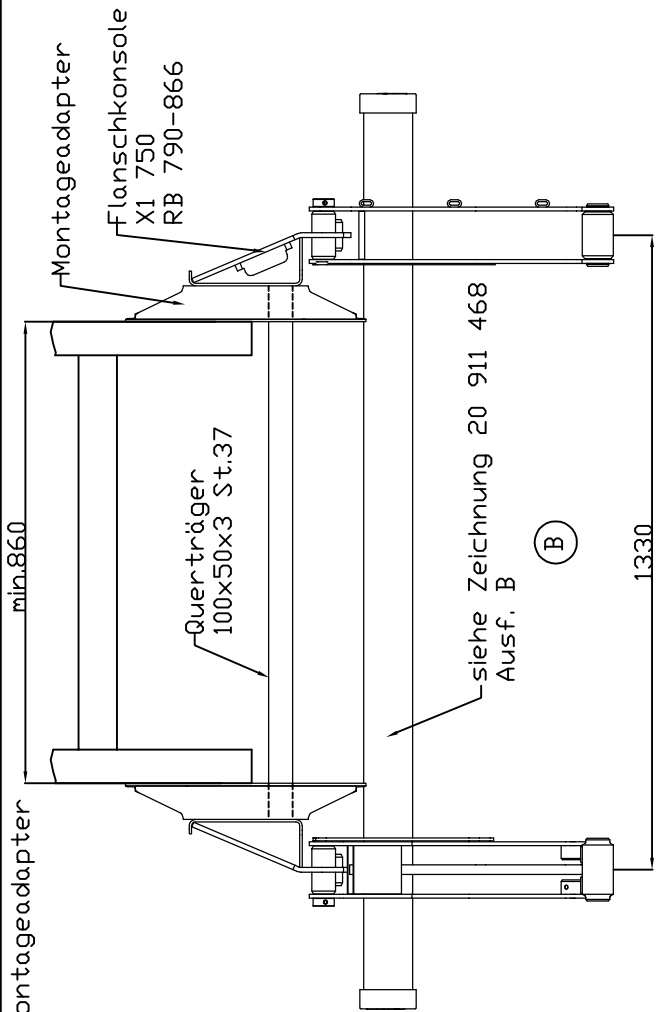
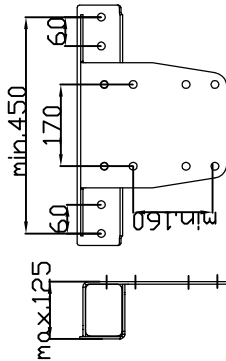
Kantenradien: R>2,5
Schweißnähte = 0,7x Tmin



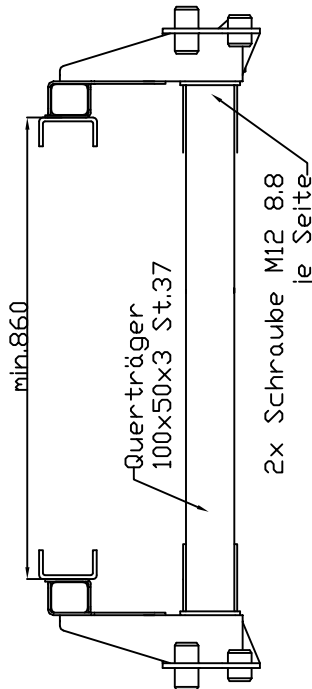
(B)



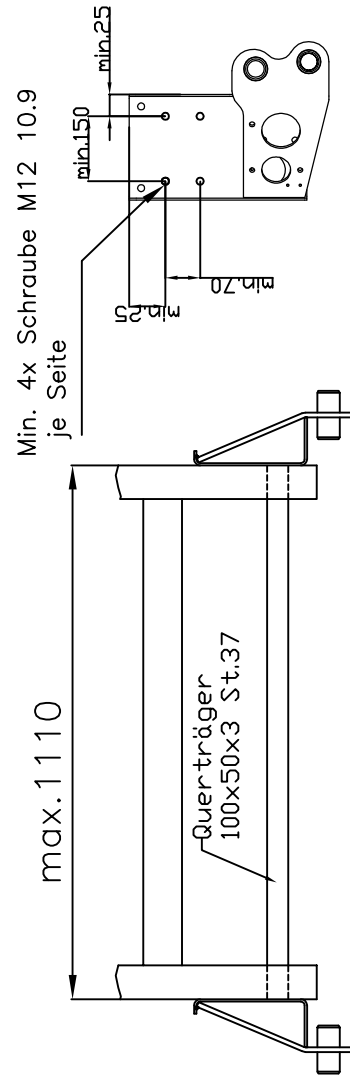
Montageadapter



(B)



ohne Montageadapter



Geändert:	Herst.	Prüf.			
Geändert: 06.11.18 Zeichnung aufdatiert (B= 2x)	Herst. SKC	Prüf			
Geändert: 31.10.16 Zeichnung aufdatiert (A= 2x)	Herst. SKC	Prüf			
Code:	zu Baugruppe:				
			Maßstab	DATO	06.05.14
			Herst. SKC	Herst. SKC	
Sörensen Hydraulik GmbH					
Industriareal 54, DK 6990 Ulfborg					
Telefon 97 491111 – Fax 97 492210					
Werkstoff :					
Gewicht :					
Oberfläche:					
Toleranzklasse:	Unterfahrerschutz 3				
ISO 2768	X1A 500C, X1A 750C				
	Typ X1 750-1				
	20 910 878				
	Zeichnung/Art. Nr.				