



# Kraftfahrt-Bundesamt

DE-24932 Flensburg

---



## MITTEILUNG

ausgestellt von:

**Kraftfahrt-Bundesamt**

über die Erweiterung der Genehmigung  
für einen Typ einer mechanischen Verbindungseinrichtung oder eines  
mechanischen Verbindungsbauteils nach der Regelung Nr. 55

## COMMUNICATION

issued by:

**Kraftfahrt-Bundesamt**

concerning approval extended  
of a type of mechanical coupling device or component pursuant to  
Regulation No. 55

Nummer der Genehmigung: **012681**  
Approval No.

Erweiterung: **01**  
Extension No.

1. Fabrik- oder Handelsmarke der Einrichtung oder des Bauteils:  
Trade name or mark of the device or component:  
**Sörensen**
2. Herstellerbezeichnung für den Typ der Einrichtung oder des Bauteils:  
Manufacturer's name for the type of device or component:  
**Montagekonsole X1A500B/X1A750B**  
  
**Ausführungen/versions:**  
**B: X1A500B/X1A750B**  
**BII: X1A500BII/X1A750BII**  
**X1A500SL/X1A750SL**  
**X1A500BSL/X1A750BSL**  
**X1A1000BII**
3. Name und Anschrift des Herstellers:  
Manufacturer's name and address:  
**Sörensen Hydraulik GmbH**  
**DE-21031 Hamburg**



# Kraftfahrt-Bundesamt

DE-24932 Flensburg

---

2

Nummer der Genehmigung: 012681, Erweiterung 01  
Approval No.:

4. Gegebenenfalls Name und Anschrift des Vertreters des Herstellers:  
If applicable, name and address of manufacturer's representative:  
**entfällt**  
**not applicable**
5. Namen oder Handelsmarken anderer Lieferanten, mit denen die Einrichtung oder das Bauteil gekennzeichnet ist:  
Alternative supplier's names or trade marks applied to the device or component:  
**entfällt**  
**not applicable**
6. Name und Anschrift des Unternehmens oder der Gesellschaft, die für die Übereinstimmung der Produktion verantwortlich ist:  
Name and address of company or body taking responsibility for the conformity of production:  
**Sörensen Hydraulik GmbH**  
**DE-21031 Hamburg**
7. Zur Genehmigung vorgelegt am:  
Submitted for approval on:  
**26.09.2016**
8. Technischer Dienst, der die Prüfungen für die Genehmigung durchführt:  
Technical service responsible for conducting approval tests:  
**TÜV Nord Mobilität GmbH & Co. KG Institut für Fahrzeugtechnik und Mobilität**  
**DE-45307 Essen**
9. Kurzbeschreibung:  
Brief description:
  - 9.1. Typ und Klasse der Einrichtung oder des Bauteils:  
Type and class of device or component:  
**Zugstange der Klasse F**  
**drawbeam pursuant to class F**
  - 9.2. Kennwerte:  
Characteristic values:
    - 9.2.1. Hauptwerte:  
Primary values:  
**D/Dc = 19,0 kN S = 130 kg**  
  
Alternativwerte:  
Alternative values:  
**entfällt**  
**not applicable**



# Kraftfahrt-Bundesamt

DE-24932 Flensburg

---

3

Nummer der Genehmigung: 012681, Erweiterung 01  
Approval No.:

10. Anweisungen des Fahrzeugherstellers für den Anbau der Verbindungseinrichtung oder des Verbindungsbauteils an das Fahrzeug und Fotografien oder Zeichnungen der Befestigungspunkte:  
Instructions for the attachment of the coupling device or component type to the vehicle and photographs or drawings of the mounting points given by the vehicle manufacturer:  
**siehe Montage- und Betriebsanleitung**  
**see installation and operating instructions**
11. Angaben über die Befestigung besonderer Verstärkungshalterungen oder –platten oder Abstandhalter, die für den Anbau der Verbindungseinrichtung oder des Verbindungsbauteils erforderlich sind:  
Information on the fitting of any special reinforcing brackets or plates or spacing components necessary for the attachment of the coupling device or component:  
**siehe Montage- und Betriebsanleitung**  
**see installation and operating instructions**
12. Zusätzliche Angaben für den Fall, dass die Verwendung der Verbindungseinrichtung oder des Verbindungsbauteils auf bestimmte Fahrzeugtypen eingeschränkt ist – siehe 3.4. des Anhangs 5:  
Additional information where the use of the coupling device or component is restricted to special types of vehicles – see annex 5, paragraph 3.4.  
**siehe Beschreibungsmappe**  
**see information document**
13. Bei Hakenkupplungen der Klasse K: genaue Angaben zu den Zugösen, die für die Verwendung mit dem jeweiligen Hakentyp geeignet sind:  
For Class K hook type couplings, details of the drawbar eyes suitable for use with the particular hook type:  
**entfällt**  
**not applicable**
14. Datum des Gutachtens:  
Date of test report:  
**26.09.2016**
15. Nummer des Gutachtens:  
Number of test report:  
**8113872300/16**
16. Stelle, an der das Genehmigungszeichen angebracht ist:  
Approval mark position:  
**siehe Zeichnung 20 903 442**  
**see drawing 20 903 442**



# Kraftfahrt-Bundesamt

DE-24932 Flensburg

---

4

Nummer der Genehmigung: 012681, Erweiterung 01  
Approval No.:

17. Grund (Gründe) für die Erweiterung der Genehmigung:  
Reason(s) for extension of approval:  
**Aufnahme weiterer Ausführungen**  
**Inclusion of further versions**
18. Die Genehmigung wird **erweitert**  
Approval **extended**
19. Ort: **DE-24932 Flensburg**  
Place:
20. Datum: **11.10.2016**  
Date:
21. Unterschrift: **Im Auftrag**  
Signature:

  
(D. Stieglitz)





# Kraftfahrt-Bundesamt

DE-24932 Flensburg

---

5

Nummer der Genehmigung: 012681, Erweiterung 01  
Approval No.:

22. Die Liste der Unterlagen, die bei der Genehmigungsbehörde hinterlegt und auf Anfrage erhältlich sind, liegt dieser Mitteilung bei.  
The list of documents deposited with the Administration Service which has granted approval is annexed to this communication and may be obtained on request.

Verzeichnis:

List of documents:

1. Inhaltsverzeichnis zu den Beschreibungsunterlagen  
Index to the information package
2. Nebenbestimmungen und Rechtsbehelfsbelehrung  
Collateral clauses and instruction on right to appeal
3. Technischer Bericht mit Anlagen  
Technical report with annex



# Kraftfahrt-Bundesamt

DE-24932 Flensburg

---

## Inhaltsverzeichnis zu den Beschreibungsunterlagen Index to the information package

Zum ECE-Genehmigungsbogen Nr.: **012681, Erweiterung 01**  
To ECE approval certificate No.:

Ausgabedatum: **04.08.2015**  
Date of issue:

letztes Änderungsdatum: **11.10.2016**  
last date of amendment:

1. Nebenbestimmungen und Rechtsbehelfsbelehrung  
Collateral clauses and instruction on right to appeal
  
2. Beschreibungsmappe Nr.: Datum:  
Information document No.: Date:  
**12 18.03.2015**  
**12 07.09.2016**  
  
letztes Änderungsdatum: **07.09.2016**  
last date of amendment:
  
3. Prüfbericht(e) Nr.: Datum:  
Test report(s) No.: Date:  
**811115664-2/15 28.07.2015**  
**8113872300/16 26.09.2016**
  
4. Beschreibung der Änderungen:  
Description of the modifications:  
**siehe Prüfbericht, Liste der Änderungen**  
**see test report, List of modifications**



# Kraftfahrt-Bundesamt

DE-24932 Flensburg

---

Nr. der Genehmigung: 012681, Erweiterung 01  
Approval No.:

- Anlage -

## Nebenbestimmungen und Rechtsbehelfsbelehrung

### Nebenbestimmungen

Die Einzelerzeugnisse der reihenweisen Fertigung müssen mit den Genehmigungsunterlagen genau übereinstimmen. Die in der bisherigen Genehmigung enthaltenen Auflagen gelten auch für diese Erweiterung.

### Rechtsbehelfsbelehrung

Gegen diese Genehmigung kann innerhalb eines Monats nach Bekanntgabe Widerspruch erhoben werden. Der Widerspruch ist **beim Kraftfahrt-Bundesamt, Fördestraße 16, DE-24944 Flensburg**, schriftlich oder zur Niederschrift einzulegen.

- Attachment -

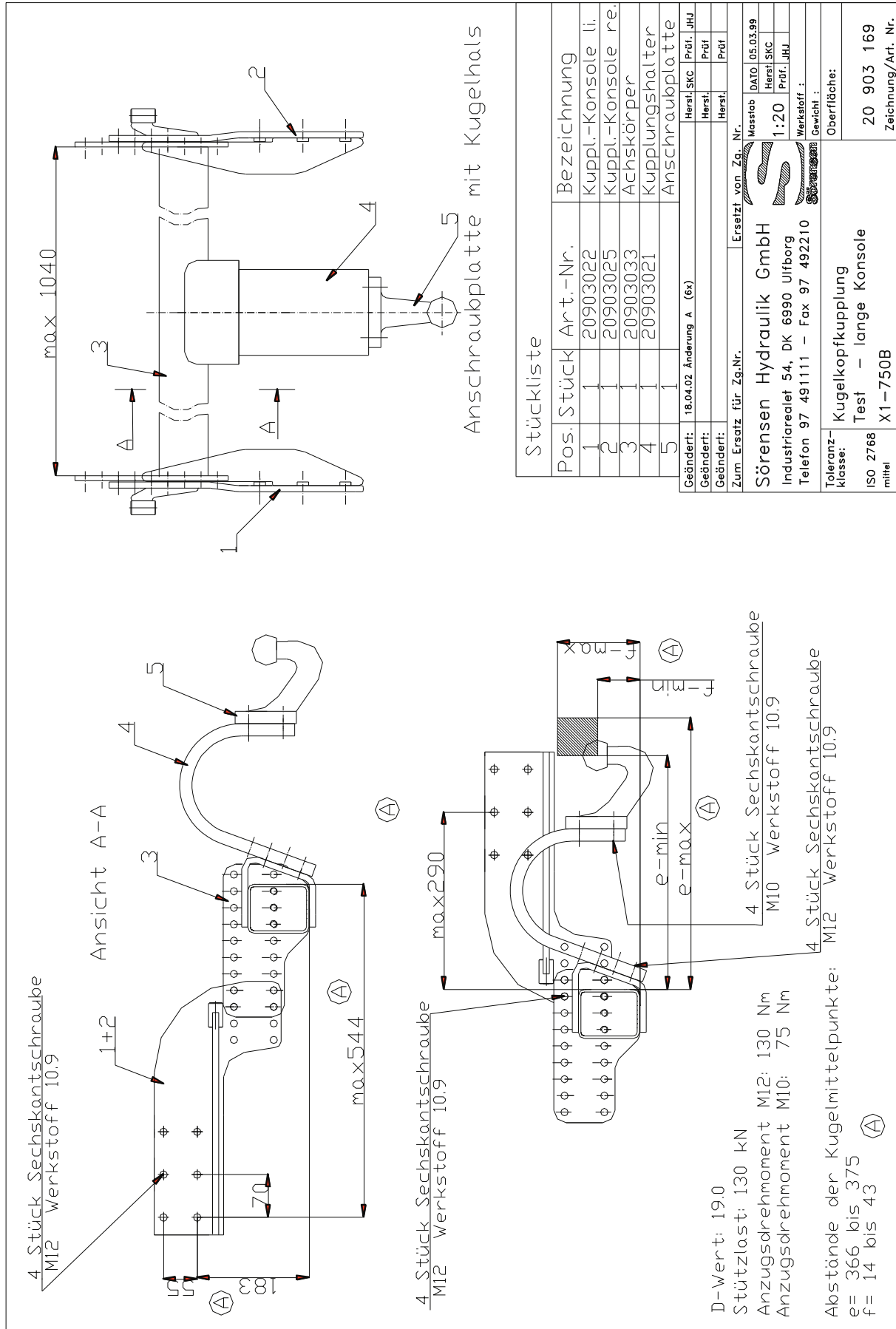
## Collateral clauses and instruction on right to appeal

### Collateral clauses

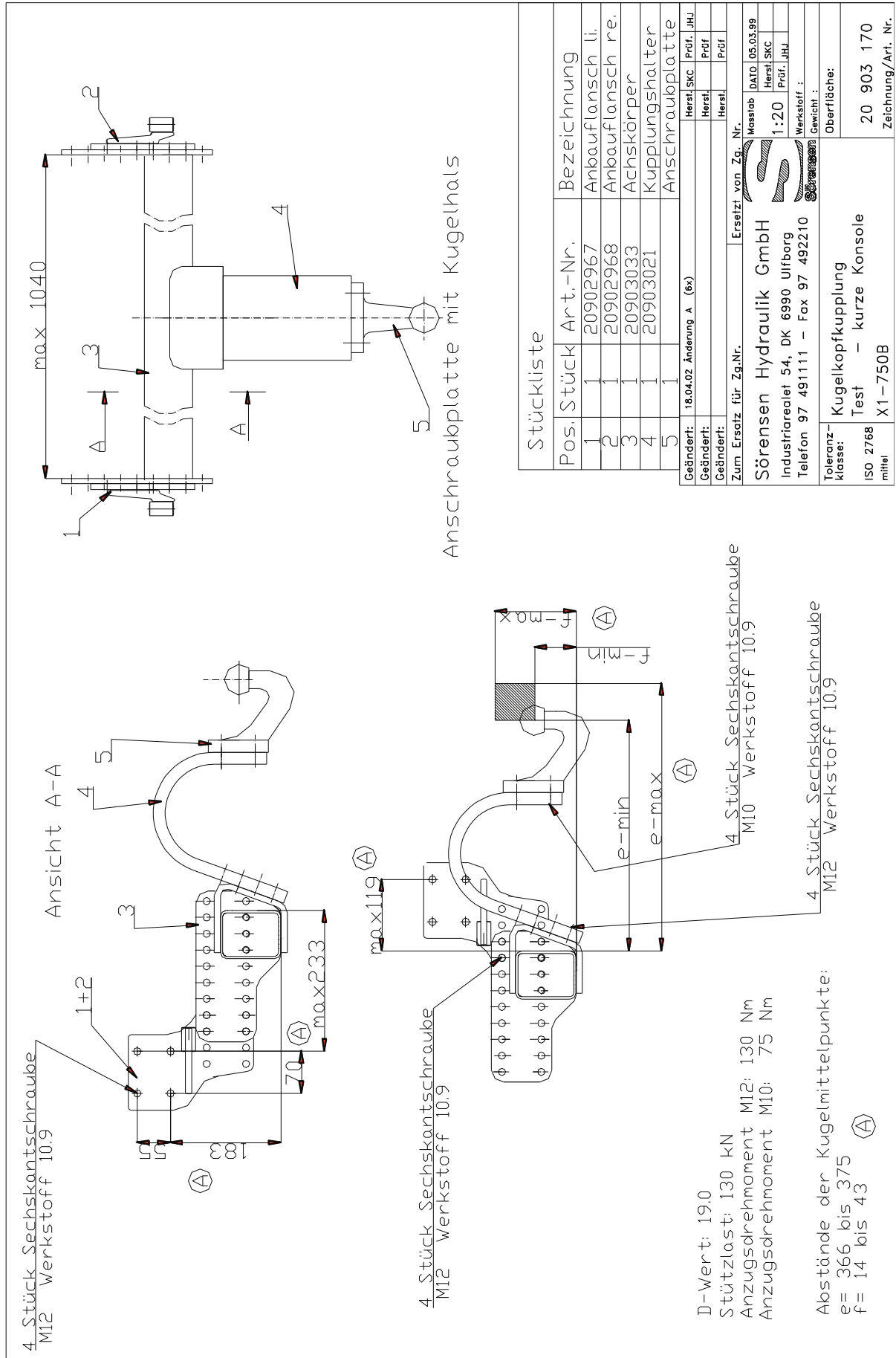
The individual production of serial fabrication must be in exact accordance with the approval documents. The requirements contained in the previous approval are also valid for this amendment.

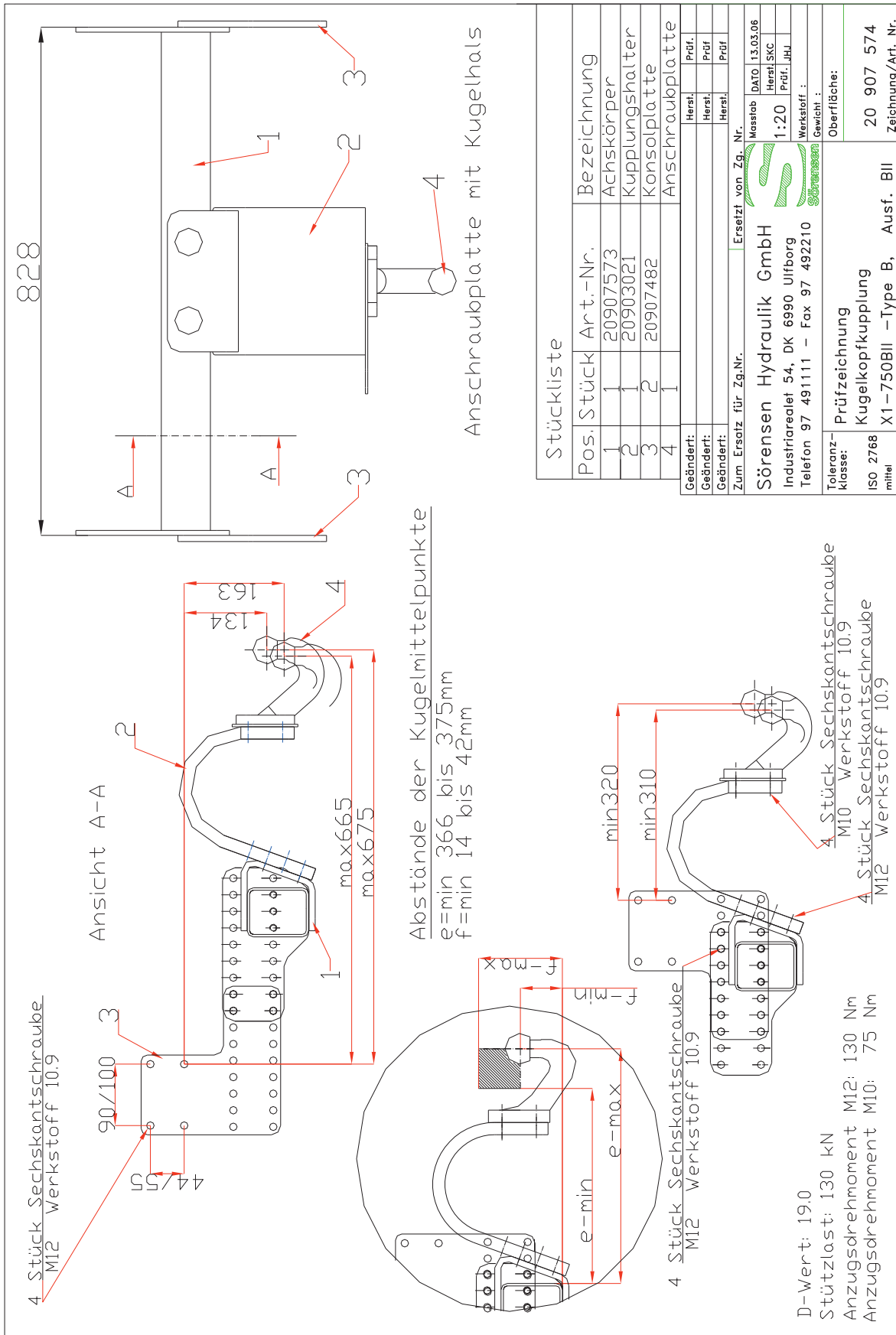
### Instruction on right to appeal

This approval can be appealed within one month after notification. The appeal is to be filed in writing or as a transcript at the **Kraftfahrt-Bundesamt, Fördestraße 16, DE-24944 Flensburg**.

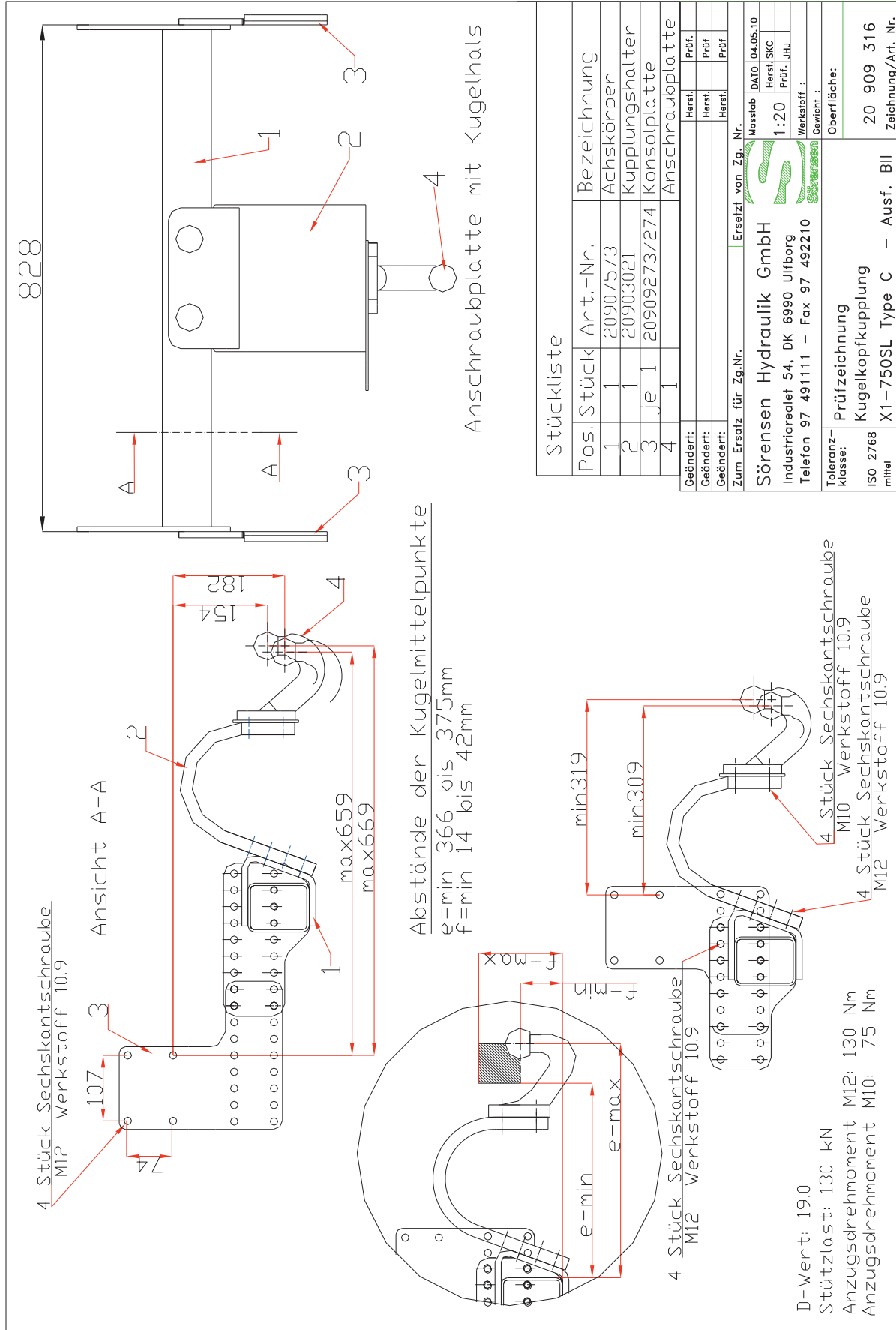






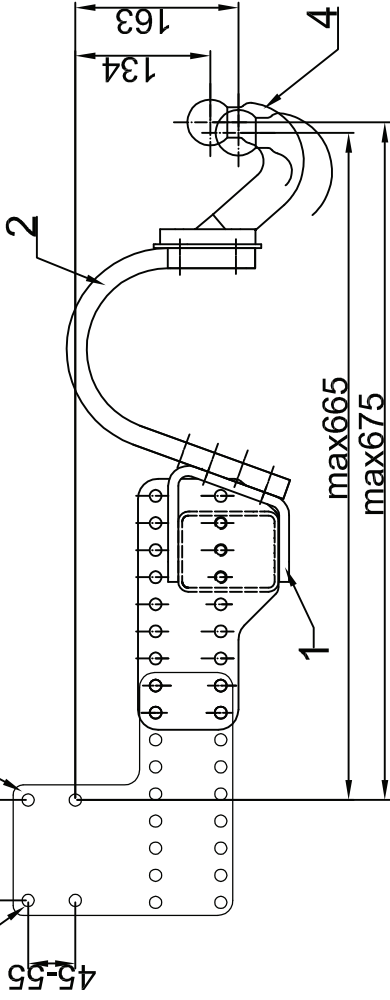






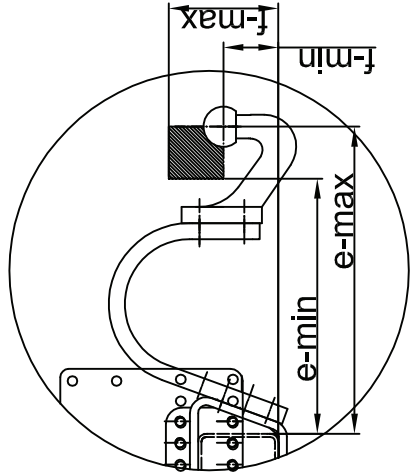
4 Stück Sechskantschraube  
M12 Werkstoff 10.9

80-100  
3 Ansicht A-A

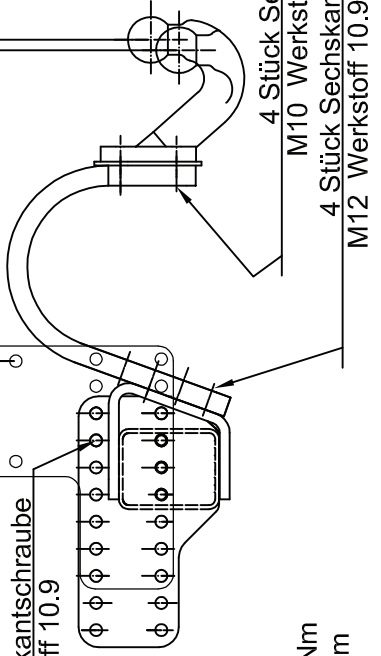


Abstände der Kugelmittelpunkte

e= min 366 bis 375mm  
f= min 14 bis 42mm



4 Stück Sechskantschraube  
M12 Werkstoff 10.9



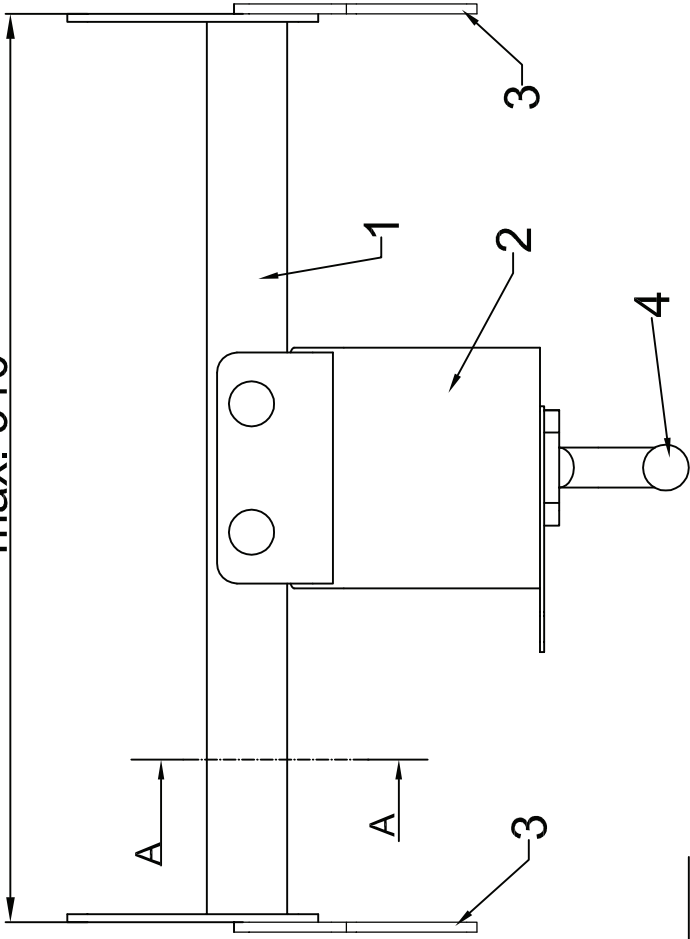
D-Wert: 19.0

Stützlast: 130 kN

Anzugsdrehmoment M12: 130 Nm

Anzugsdrehmoment M10: 75 Nm

max. 910



Anschraubplatte mit Kugelhalbs

Stückliste

Pos.	Stück	Art.-Nr.	Bezeichnung
1	1	20911438	Achskörper
2	1	20903021	Kupplungshalter
3	2	20911318	Konsolplatte
4	1		Anschraubplatte

Gedñndert:	Herst.	Prüf.

Zum Ersatz für Zg.Nr.

Ersetzt von Zg. Nr.

**Sörensen Hydraulik GmbH**

Industriareal 54, DK 6990 Ulfborg

Telefon 97 491111 – Fax 97 492210

Masstab DATO 17.08.16

Herst. SKC

1:20

Prüf. JHJ

Werkstoff :

Gewicht :

Oberfläche:

Prüfzeichnung

Kugelnkopfkupplung

X1A-750BV Type D- Ausf. BII

20 911 439

Zeichnung/Art. Nr.