



# Kraftfahrt-Bundesamt

DE-24932 Flensburg

---



## MITTEILUNG

ausgestellt von:

**Kraftfahrt-Bundesamt**

über die Erweiterung der Genehmigung  
für einen Typ einer Einrichtung für den hinteren Unterfahrschutz nach  
der Regelung Nr. 58

## COMMUNICATION

issued by:

**Kraftfahrt-Bundesamt**

concerning approval extended  
with regard to a type of rear underrun protection device (RUPD)  
pursuant of Regulation No. 58

Nummer der Genehmigung: **020129**  
Approval No.

Erweiterung: **01**  
Extension No.

1. Fabrik- oder Handelsmarke der Einrichtung:  
Trade name or mark of device:  
**Sörensen**
2. Typ der Einrichtung:  
Type of device:  
**X 1500**
3. Name und Anschrift des Herstellers:  
Manufacturer's name and address:  
**Sörensen Hydraulik GmbH**  
**DE-21031 Hamburg**
4. Gegebenenfalls Name und Anschrift des Vertreters des Herstellers:  
If applicable, name of his representative:  
**entfällt**  
**not applicable**
5. Merkmale der Einrichtung (Abmessungen und Befestigungsteile):  
Characteristics of the device (dimensions and its fixing elements):  
**siehe Anlagen zum Beschreibungsbogen**  
**see enclosure of the information document**



# Kraftfahrt-Bundesamt

DE-24932 Flensburg

---



## MITTEILUNG

ausgestellt von:

**Kraftfahrt-Bundesamt**

über die Erweiterung der Genehmigung  
für einen Typ einer Einrichtung für den hinteren Unterfahrschutz nach  
der Regelung Nr. 58

## COMMUNICATION

issued by:

**Kraftfahrt-Bundesamt**

concerning approval extended  
with regard to a type of rear underrun protection device (RUPD)  
pursuant of Regulation No. 58

Nummer der Genehmigung: **020129**  
Approval No.

Erweiterung: **01**  
Extension No.

1. Fabrik- oder Handelsmarke der Einrichtung:  
Trade name or mark of device:  
**Sörensen**
2. Typ der Einrichtung:  
Type of device:  
**X 1500**
3. Name und Anschrift des Herstellers:  
Manufacturer's name and address:  
**Sörensen Hydraulik GmbH**  
**DE-21031 Hamburg**
4. Gegebenenfalls Name und Anschrift des Vertreters des Herstellers:  
If applicable, name of his representative:  
**entfällt**  
**not applicable**
5. Merkmale der Einrichtung (Abmessungen und Befestigungsteile):  
Characteristics of the device (dimensions and its fixing elements):  
**siehe Anlagen zum Beschreibungsbogen**  
**see enclosure of the information document**



# Kraftfahrt-Bundesamt

DE-24932 Flensburg

---

2

Nummer der Genehmigung: 020129, Erweiterung 01  
Approval No.:

6. **Die Prüfung wurde durchgeführt auf einem starren Prüfstand**  
**Test conducted on a rigid bench**
7. Lage der Angriffspunkte der Prüfkräfte auf der Einrichtung:  
Position on the device of the points of application of the test forces:  
**siehe Prüfbericht**  
**see test report.**
8. Während und nach dem Aufbringen der Prüfkräfte nach Anhang 5 beobachtete höchste waagerechte Verformung:  
Maximum horizontal deflection observed during and after the application of the test forces in annex 5:  
**40 mm**
9. Fahrzeuge, an denen die Einrichtung angebaut werden darf (falls zutreffend):  
Vehicles on which the devices may be installed (if applicable):  
**N2, N3, O3, O4**
10. Gesamtgewicht des Fahrzeugs, an das die Einrichtung angebaut werden darf:  
Maximum mass of vehicle on which the device may be installed:  
**unbegrenzt**  
**unlimited**
11. Einrichtung zur Genehmigung vorgelegt am:  
Device submitted for approval on:  
**22.04.2016**
12. Technischer Dienst, der die Prüfungen für die Genehmigung durchführt:  
Technical service responsible for conducting approval tests:  
**TÜV Nord Mobilität GmbH & Co. KG Institut für Fahrzeugtechnik und Mobilität**  
**DE-45307 Essen**
13. Datum des Gutachtens des Technischen Dienstes:  
Date of report issued by that service:  
**21.04.2016**
14. Nummer des Gutachtens des Technischen Dienstes:  
Number of report issued by that service:  
**8113427460**
15. Genehmigung für die Einrichtung für den hinteren Unterfahrschutz erweitert  
Approval has been extended




# Kraftfahrt-Bundesamt

DE-24932 Flensburg

3

Nummer der Genehmigung: 020129, Erweiterung 01  
Approval No.:

16. Anbringungstelle des Genehmigungszeichens an der Einrichtung:  
Position of the approval mark on the device:  
**siehe Anlagen zum Beschreibungsbogen**  
**see enclosure of the information document**
17. Ort - Place: **DE-24932 Flensburg**
18. Datum - Date: **18.05.2016**
19. Unterschrift: **Im Auftrag**  
Signature:

  
(D. Stieglitz)



20. Dieser Mitteilung liegt ein Verzeichnis der Unterlagen bei, die bei der Behörde, die diese Genehmigung erteilt hat, eingereicht wurden und auf Anforderung erhältlich sind.  
Annexed to this communication is a list of documents in the approval file deposited at the Administrative services having delivered the approval and which can be obtained upon request.

Verzeichnis:  
List of documents:

Nebenbestimmungen und Rechtsbehelfsbelehrung  
Collateral clauses and instruction on right to appeal

Technischer Bericht mit Anlagen  
Test report with enclosures



# Kraftfahrt-Bundesamt

DE-24932 Flensburg

---

Nr. der Genehmigung: 020129, Erweiterung 01  
Approval No.:

**- Anlage -**

## **Nebenbestimmungen und Rechtsbehelfsbelehrung**

### **Nebenbestimmungen**

Die Einzelerzeugnisse der reihenweisen Fertigung müssen mit den Genehmigungsunterlagen genau übereinstimmen. Die in der bisherigen Genehmigung enthaltenen Auflagen gelten auch für diese Erweiterung.

### **Rechtsbehelfsbelehrung**

Gegen diese Genehmigung kann innerhalb eines Monats nach Bekanntgabe Widerspruch erhoben werden. Der Widerspruch ist **beim Kraftfahrt-Bundesamt, Fördestraße 16, DE-24944 Flensburg**, schriftlich oder zur Niederschrift einzulegen.

**- Attachment -**

## **Collateral clauses and instruction on right to appeal**

### **Collateral clauses**

The individual production of serial fabrication must be in exact accordance with the approval documents. The requirements contained in the previous approval are also valid for this amendment.

### **Instruction on right to appeal**

This approval can be appealed within one month after notification. The appeal is to be filed in writing or as a transcript at the **Kraftfahrt-Bundesamt, Fördestraße 16, DE-24944 Flensburg**.



# Kraftfahrt-Bundesamt

DE-24932 Flensburg

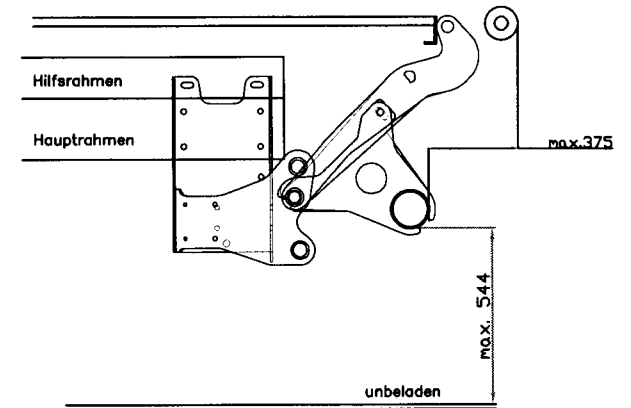
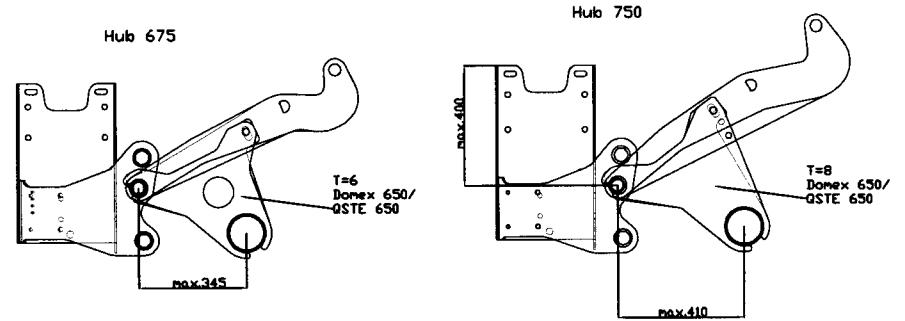
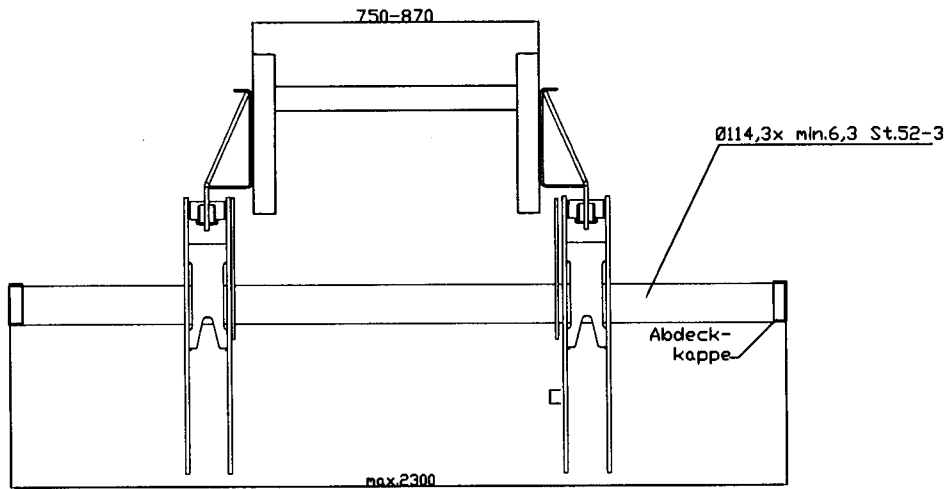
---

## Inhaltsverzeichnis zu den Beschreibungsunterlagen Index to the information package

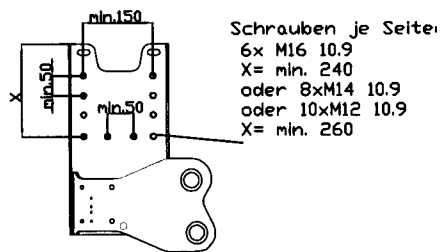
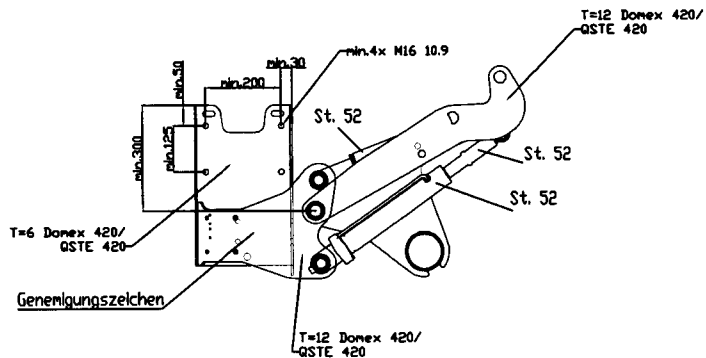
Zum ECE-Genehmigungsbogen Nr.: **020129, Erweiterung 01**  
To ECE approval certificate No.:

Ausgabedatum: **21.03.2012**                      letztes Änderungsdatum: **18.05.2016**  
Date of issue:    last date of amendment:

1. Nebenbestimmungen und Rechtsbehelfsbelehrung  
Collateral clauses and instruction on right to appeal
  
2. Beschreibungsmappe Nr.:    Datum:  
Information document No.:    Date:  
**36**    **15.02.2012**  
**36**    **12.04.2016**  
  
letztes Änderungsdatum: **12.04.2016**  
last date of amendment:
  
3. Prüfbericht(e) Nr.:    Datum:  
Test report(s) No.:    Date:  
**8108655573**    **15.02.2012**  
**8113427460**    **21.04.2016**
  
4. Beschreibung der Änderungen:  
Description of the modifications:  
**siehe Prüfbericht, Liste der Änderungen**  
**see test report, List of modifications**




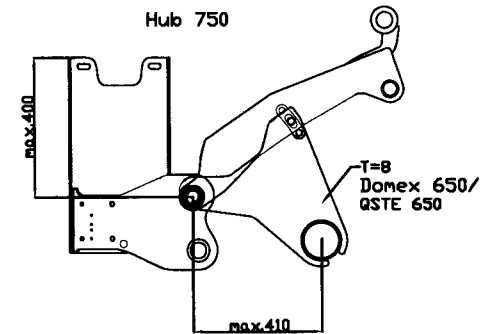
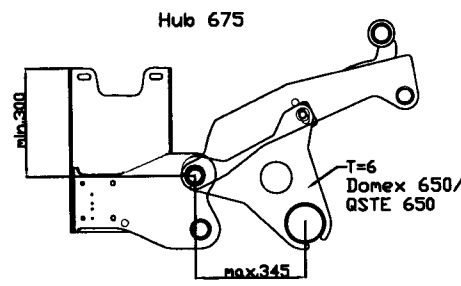
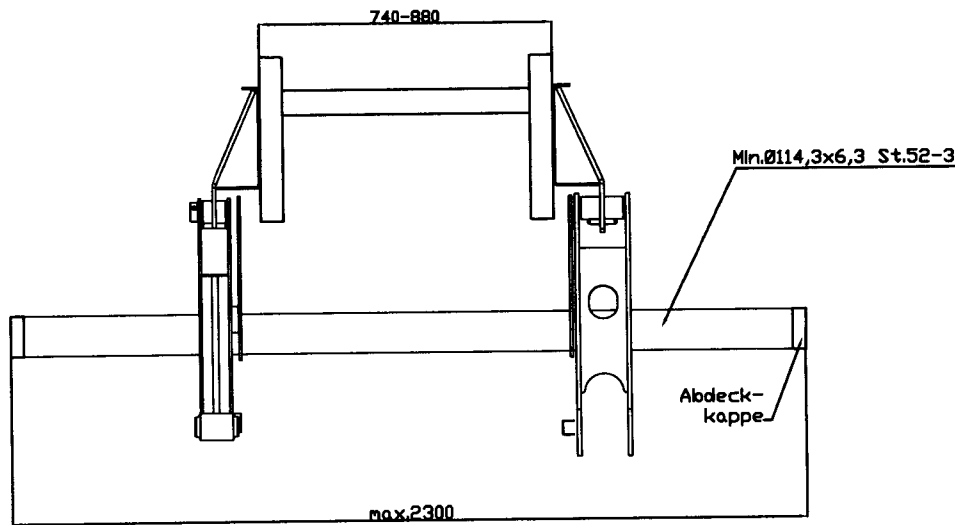
Anbringung alternativ:



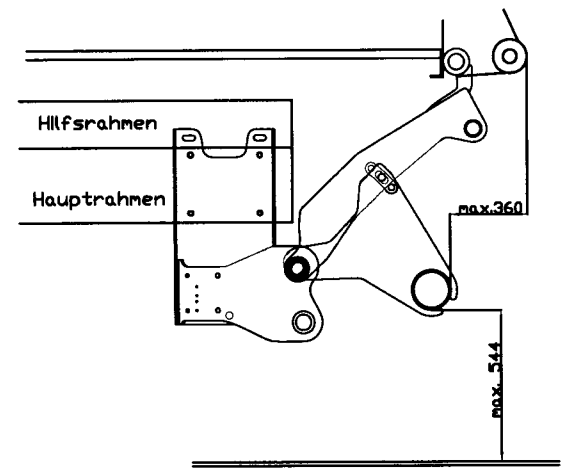
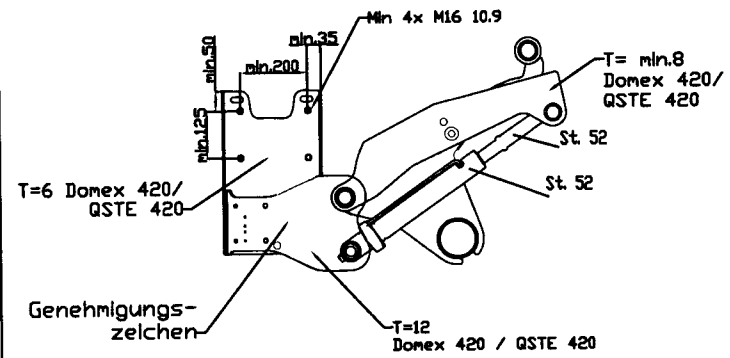
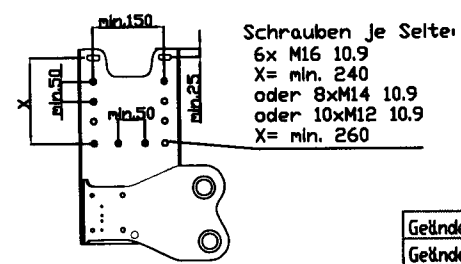
Kantenradien  $R > 2,5$   
Schweißnaht =  $0,7 \times T_{min}$

Thema	Spezifikation
Schweißnaht	T02-05-98
Oberfläche	T01-05-98
Kanten	Rz=40-80µm; entgratet R>2,5

Geändert:	13.02.12 Zeichnung aufdatiert	Herst. SKC	Prof.		
Geändert:	12.04.16 'Anbringung alternativ' hinzu	Herst. SKC	Prof.		
Geändert:		Herst.	Prof.		
Zum Ersatz für Zg.Nr.		Ersetzt von Zg. Nr.			
Sörensen Hydraulik GmbH			Maßstab	DATO	15.04.10
Industriearaet 54, DK 6990 Ulfborg			1:15	Herst. SKC	
Telefon 97 491111 - Fax 97 492210		Verkstoff:		Prof. JHJ	
Toleranzklasse:		Gewicht:		Oberfläche:	
ISO 2768 mittel		Unterfahrerschutz Typ: X 1500		20 909 284	
		X4A 1500, X4S 1500		Zeichnung/Art. Nr.	



Anbringung alternativ:



Kantenradien R>2,5  
Schweißnaht = 0,7xTmin

Thema	Spezifikation
Schweißnaht	T02-05-98
Oberfläche	T01-05-98
Kanten	Rz=40-80um; entgratet R>2,5

Geändert:	Herst.	Prüf.
Geändert:	Herst.	Prüf.
Geändert:	Herst.	Prüf.
Geändert:	Herst.	Prüf.

Sørensen Hydraulik GmbH  
Industrieralet 54, DK 6990 Ulfborg  
Telefon 97 491111 - Fax 97 492210



Nusstab	DATE	08.02.2012
1:10	Herst.	SKC
Verkstoff:	Prüf.	JHJ
Gewicht:		

Toleranzklasse:	Unterfahrerschutz Typ: X 1500 X1A 1500, X1S 1500	Oberfläche:
ISO 2768 MITTEL		20 910 073
		Zeichnung/Art. Nr.