



# Kraftfahrt-Bundesamt

DE-24932 Flensburg



## MITTEILUNG

ausgestellt von:  
Kraftfahrt-Bundesamt

über die Erweiterung einer Genehmigung  
für einen Typ einer mechanischen Verbindungseinrichtung oder eines  
mechanischen Verbindungsbauteils nach der Regelung Nr. R55  
einschließlich Änderung Nr. 01 Ergänzung 06

## COMMUNICATION

issued by:  
Kraftfahrt-Bundesamt

the extension of an approval  
of a type of mechanical coupling device or component pursuant to  
Regulation No. R55 including amendment No 01 supplement 06

Nummer der Genehmigung: **E1\*55R01/06\*2645\*01**  
Approval No.

1. Fabrik- oder Handelsmarke der Einrichtung oder des Bauteils:  
Trade name or mark of the device or component:  
**Sörensen**
2. Herstellerbezeichnung für den Typ der Einrichtung oder des Bauteils:  
Manufacturer's name for the type of device or component:  
**Kupplungshalter X 1000**  
  
Ausführung(en):  
Version(s):  
**A, B**
3. Name und Anschrift des Herstellers:  
Manufacturer's name and address:  
**Sörensen Hydraulik GmbH**  
**DE-21031 Hamburg**
4. Gegebenenfalls Name und Anschrift des Vertreters des Herstellers:  
If applicable, name and address of manufacturer's representative:  
**entfällt**  
**not applicable**



# Kraftfahrt-Bundesamt

DE-24932 Flensburg

---

2

Nummer der Genehmigung: **E1\*55R01/06\*2645\*01**  
Approval No.

5. Namen oder Handelsmarken anderer Lieferanten, mit denen die Einrichtung oder das Bauteil gekennzeichnet ist:  
Alternative supplier's names or trade marks applied to the device or component:  
**entfällt**  
**not applicable**
6. Name und Anschrift des Unternehmens oder der Gesellschaft, die für die Übereinstimmung der Produktion verantwortlich ist:  
Name and address of company or body taking responsibility for the conformity of production:  
**Sörensen Hydraulik GmbH**  
**DE-21031 Hamburg**
7. Zur Genehmigung vorgelegt am:  
Submitted for approval on:  
**11.12.2017**
8. Technischer Dienst, der die Prüfungen für die Genehmigung durchführt:  
Technical service responsible for conducting approval tests:  
**TÜV Nord Mobilität GmbH & Co. KG Institut für Fahrzeugtechnik und Mobilität**  
**DE-45307 Essen**
9. Kurzbeschreibung:  
Brief description:
- 9.1. Typ und Klasse der Einrichtung oder des Bauteils:  
Type and class of device or component:  
**Zugstange der Klasse F**  
**drawbeam pursuant to class F**



# Kraftfahrt-Bundesamt

DE-24932 Flensburg

3

Nummer der Genehmigung: **E1\*55R01/06\*2645\*01**  
Approval No.

9.2. Kennwerte:  
Characteristic values:

9.2.1. Hauptwerte:  
Primary values:

D:	D <sub>c</sub> :	S:
<b>A: 25,1 kN</b>	<b>A: 25,1 kN</b>	<b>A: 120 kg</b>
<b>B: 24,8 kN</b>	<b>B: 24,8 kN</b>	<b>B: 250 kg</b>

U:	V:
<b>entfällt</b>	<b>entfällt</b>
<b>not applicable</b>	<b>not applicable</b>

Alternativwerte:  
Alternative values:

D:	D <sub>c</sub> :	S:
<b>entfällt</b>	<b>entfällt</b>	<b>entfällt</b>
<b>not applicable</b>	<b>not applicable</b>	<b>not applicable</b>

U:	V:
<b>entfällt</b>	<b>entfällt</b>
<b>not applicable</b>	<b>not applicable</b>

9.3. Bei mechanischen Verbindungseinrichtungen oder –bauteilen der Klasse A, einschließlich Kupplungshalterungen:  
For Class A mechanical coupling devices or components, including towing brackets:

Höchstzulässige Fahrzeugmasse gemäß Fahrzeugherstellerangaben:  
Vehicle manufacturer's maximum permissible vehicle mass:  
**entfällt**  
**not applicable**

Verteilung der höchstzulässigen Fahrzeugmasse auf die Achsen:  
Distribution of maximum permissible vehicle mass between axles:  
**entfällt**  
**not applicable**

Höchstzulässige Anhängelast gemäß Fahrzeugherstellerangaben:  
Vehicle manufacturer's maximum permissible towable trailer mass:  
**entfällt**  
**not applicable**



Nummer der Genehmigung: **E1\*55R01/06\*2645\*01**  
Approval No.

Höchstzulässige statische Stützlast an der Kupplungskugel gemäß Fahrzeugherstellerangaben:

Vehicle manufacturer's maximum permissible static vertical load on coupling ball:

**entfällt**

**not applicable**

Höchstmasse des betriebsbereiten Fahrzeugs mit Aufbau, einschließlich Kühlmittel, Ölen, Kraftstoff, Werkzeugen und Reserverad (falls vorhanden), aber ohne Fahrzeugführer:

Maximum mass of the vehicle, with bodywork, in running order, including coolant, oils, fuel, tools and spare wheel (if supplied) but not including driver:

**entfällt**

**not applicable**

Beladungszustand, bei dem bei Fahrzeugen der Klasse M<sub>1</sub> die Höhe der Kupplungskugel einer mechanischen Verbindungseinrichtung über dem Boden zu messen ist – siehe Abschnitt 2 der Anlage 1 zum Anhang 7:

Loding condition under which the tow ball height of a mechanical coupling device fitted to category M<sub>1</sub> vehicles is to be measured – see paragraph 2 of annex 7, appendix 1:

**entfällt**

**not applicable**

- 9.4. Bei Kupplungsköpfen der Klasse B ist der Kupplungskopf für die Anbringung an einem ungebremsten Anhänger der Klasse O<sub>1</sub> bestimmt:  
For class B coupling heads, is the coupling head intended to be fitted to an unbraked O<sub>1</sub> trailer:  
**entfällt**  
**not applicable**
10. Anweisungen des Fahrzeugherstellers für den Anbau der Verbindungseinrichtung oder des Verbindungsbauteils an das Fahrzeug und Fotografien oder Zeichnungen der Befestigungspunkte:  
Instructions for the attachment of the coupling device or component type to the vehicle and photographs or drawings of the mounting points given by the vehicle manufacturer:  
**siehe Montage- und Betriebsanleitung**  
**see installation and operating instructions**
11. Angaben über die Befestigung besonderer Verstärkungshalterungen oder –platten oder Abstandhalter, die für den Anbau der Verbindungseinrichtung oder des Verbindungsbauteils erforderlich sind:  
Information on the fitting of any special reinforcing brackets or plates or spacing components necessary for the attachment of the coupling device or component:  
**siehe Montage- und Betriebsanleitung**  
**see installation and operating instructions**



Nummer der Genehmigung: **E1\*55R01/06\*2645\*01**  
Approval No.

12. Zusätzliche Angaben für den Fall, dass die Verwendung der Verbindungseinrichtung oder des Verbindungsbauteils auf bestimmte Fahrzeugtypen eingeschränkt ist – siehe 3.4. des Anhangs 5:  
Additional information where the use of the coupling device or component is restricted to special types of vehicles – see annex 5, paragraph 3.4.  
**siehe Beschreibungsmappe**  
**see information document**
13. Bei Hakenkupplungen der Klasse K: genaue Angaben zu den Zugösen, die für die Verwendung mit dem jeweiligen Hakentyp geeignet sind:  
For Class K hook type couplings, details of the drawbar eyes suitable for use with the particular hook type:  
**siehe Montage- und Betriebserlaubnis**  
**see installation and operating instructions**
14. Datum des Gutachtens:  
Date of test report:  
**07.12.2017**
15. Nummer des Gutachtens:  
Number of test report:  
**8114128500/17**
16. Stelle, an der das Genehmigungszeichen angebracht ist:  
Approval mark position:  
**siehe Montage- und Betriebsanleitung**  
**see installation and operating instructions**
17. Grund (Gründe) für die Erweiterung der Genehmigung:  
Reason(s) for extension of approval:  
**Siehe Prüfbericht: Liste der Änderungen**  
**see test report: List of modifications**




# Kraftfahrt-Bundesamt

DE-24932 Flensburg

6

Nummer der Genehmigung: **E1\*55R01/06\*2645\*01**  
Approval No.

18. Die Genehmigung wird **erweitert**  
Approval **extended**
19. Ort: **DE-24932 Flensburg**  
Place:
20. Datum: **20.12.2017**  
Date:
21. Unterschrift: **Im Auftrag**  
Signature:

  
(D. Stieglitz)



22. Die Liste der Unterlagen, die bei der Genehmigungsbehörde hinterlegt und auf Anfrage erhältlich sind, liegt dieser Mitteilung bei.  
The list of documents deposited with the Administration Service which has granted approval is annexed to this communication and may be obtained on request.

Verzeichnis:  
List of documents:

1. Inhaltsverzeichnis zu den Beschreibungsunterlagen  
Index to the information package
2. Nebenbestimmungen und Rechtsbehelfsbelehrung  
Collateral clauses and instruction on right to appeal
3. Beschreibungsunterlagen  
Information package





# Kraftfahrt-Bundesamt

DE-24932 Flensburg

Nummer der Genehmigung: **E1\*55R01/06\*2645\*01**

Approval No.:

- Anlage -

## Nebenbestimmungen und Rechtsbehelfsbelehrung

### Nebenbestimmungen

Jede Einrichtung, die dem genehmigten Typ entspricht, ist gemäß der angewendeten Vorschrift zu kennzeichnen.

Das Genehmigungszeichen lautet wie folgt:



**55 R - 012645**

Die Einzelerzeugnisse der reihenweisen Fertigung müssen mit den Genehmigungsunterlagen genau übereinstimmen. Änderungen an den Einzelerzeugnissen sind nur mit ausdrücklicher Zustimmung des Kraftfahrt-Bundesamtes gestattet.

Änderungen der Firmenbezeichnung, der Anschrift und der Fertigungsstätten sowie eines bei der Erteilung der Genehmigung benannten Zustellungsbevollmächtigten oder bevollmächtigten Vertreters sind dem Kraftfahrt-Bundesamt unverzüglich mitzuteilen.

Verstöße gegen diese Bestimmungen können zum Widerruf der Genehmigung führen und können überdies strafrechtlich verfolgt werden.

Die Genehmigung erlischt, wenn sie zurückgegeben oder entzogen wird, oder der genehmigte Typ den Rechtsvorschriften nicht mehr entspricht. Der Widerruf kann ausgesprochen werden, wenn die für die Erteilung und den Bestand der Genehmigung geforderten Voraussetzungen nicht mehr bestehen, wenn der Genehmigungsinhaber gegen die mit der Genehmigung verbundenen Pflichten - auch soweit sie sich aus den zu dieser Genehmigung zugeordneten besonderen Auflagen ergeben - verstößt oder wenn sich herausstellt, dass der genehmigte Typ den Erfordernissen der Verkehrssicherheit oder des Umweltschutzes nicht entspricht.

Das Kraftfahrt-Bundesamt kann jederzeit die ordnungsgemäße Ausübung der durch diese Genehmigung verliehenen Befugnisse, insbesondere die genehmigungsgerechte Fertigung sowie die Maßnahmen zur Übereinstimmung der Produktion, nachprüfen. Es kann zu diesem Zweck Proben entnehmen oder entnehmen lassen. Dem Kraftfahrt-Bundesamt und/oder seinen Beauftragten ist ungehinderter Zutritt zu Produktions- und Lagerstätten zu gewähren.

Die mit der Erteilung der Genehmigung verliehenen Befugnisse sind nicht übertragbar. Schutzrechte Dritter werden durch diese Genehmigung nicht berührt.

### Rechtsbehelfsbelehrung

Gegen diese Genehmigung kann innerhalb eines Monats nach Bekanntgabe Widerspruch erhoben werden. Der Widerspruch ist beim **Kraftfahrt-Bundesamt, Fördestraße 16, DE-24944 Flensburg**, schriftlich oder zur Niederschrift einzulegen.





# Kraftfahrt-Bundesamt

DE-24932 Flensburg

---

2

Nummer der Genehmigung: **E1\*55R01/06\*2645\*01**

Approval No.:

- Attachment -

## **Collateral clauses and instruction on right to appeal**

### **Collateral clauses**

All equipment which corresponds to the approved type is to be identified according to the applied regulation.

The approval identification is as follows: - see German version -

The individual production of serial fabrication must be in exact accordance with the approval documents. Changes in the individual production are only allowed with express consent of the Kraftfahrt-Bundesamt.

Changes in the name of the company, the address and the manufacturing plant as well as one of the parties given the authority to delivery or authorised representative named when the approval was granted is to be immediately disclosed to the Kraftfahrt-Bundesamt.

Breach of this regulation can lead to recall of the approval and moreover can be legally prosecuted.

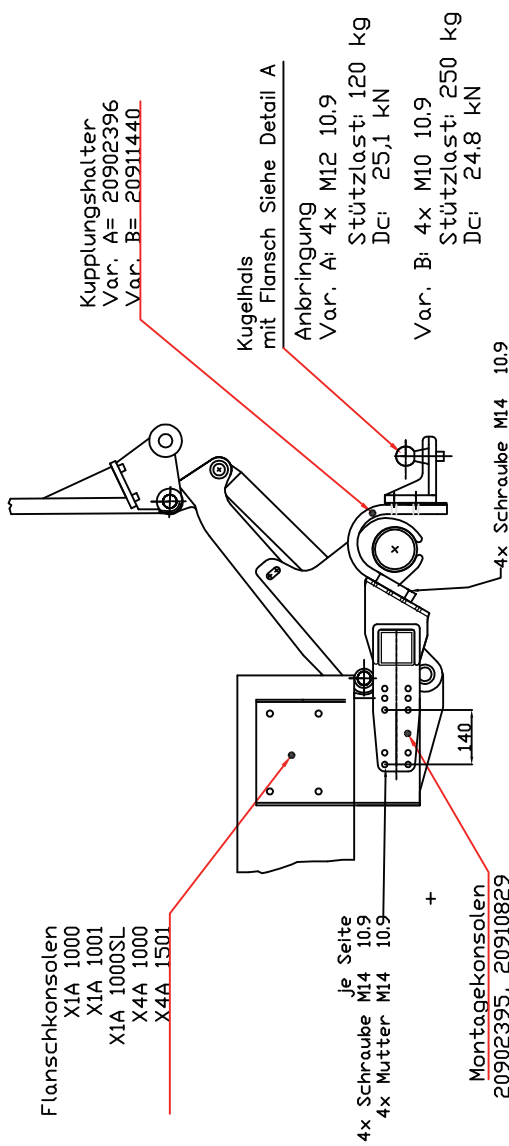
The approval expires if it is returned or withdrawn or if the type approved no longer complies with the legal requirements. The revocation can be made if the demanded requirements for issuance and the continuance of the approval no longer exist, if the holder of the approval violates the duties involved in the approval, also to the extent that they result from the assigned conditions to this approval, or if it is determined that the approved type does not comply with the requirements of traffic safety or environmental protection.

The Kraftfahrt-Bundesamt may check the proper exercise of the conferred authority taken from this approval at any time. In particular this means the compliant production as well as the measures for conformity of production. For this purpose samples can be taken or have taken. The employees or the representatives of the Kraftfahrt-Bundesamt may get unhindered access to the production and storage facilities.

The conferred authority contained with issuance of this approval is not transferable. Trade mark rights of third parties are not affected with this approval.

### **Instruction on right to appeal**

This approval can be appealed within one month after notification. The appeal is to be filed in writing or as a transcript at the **Kraftfahrt-Bundesamt, Fördestraße 16, DE-24944 Flensburg**.



Flanschkonsolen  
 X1A 1000  
 X1A 1001  
 X1A 1000SL  
 X4A 1000  
 X4A 1501

Je Seite  
 4x Schraube M14 10.9  
 4x Mutter M14 10.9

Montagekonsolen  
 20902395, 20910829  
 20911500, 20911505

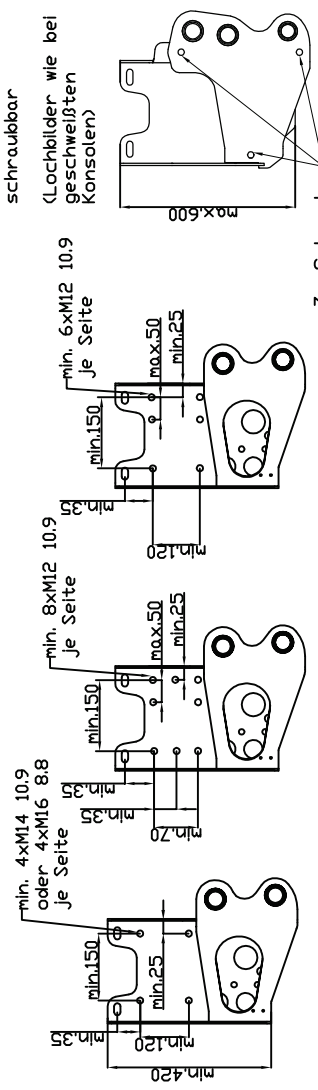
Kupplungshalter  
 Var. A= 20902396  
 Var. B= 20911440

Kugelhalbs  
 mit Flansch Siehe Detail A

Anbringung  
 Var. A: 4x M12 10.9  
 Stützlast: 120 kg  
 Dc: 25,1 kN

Var. B: 4x M10 10.9  
 Stützlast: 250 kg  
 Dc: 24.8 kN

Anbringungsvarianten.



X1A 1001 /X4A 1501  
 Flanschkonsolen  
 schraubbar

(Lochbilder wie bei  
 geschweißten  
 Konsolen)

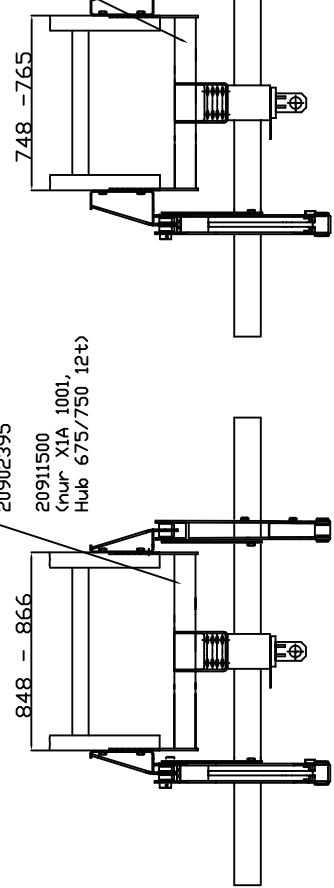
3x Schraube  
 M16 10.9

Montagekonsolen  
 20902395

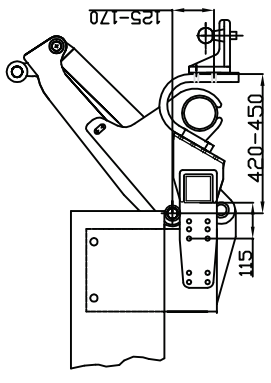
20911500  
 (nur X1A 1001,  
 Hub 675/750 12t)

Montagekonsolen  
 20910829

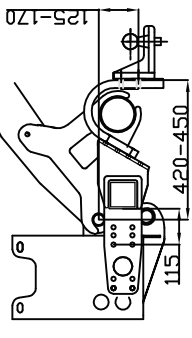
20911505  
 (nur X1A 1001,  
 Hub 675/750 12t)



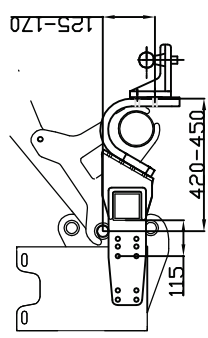
X1A 1000



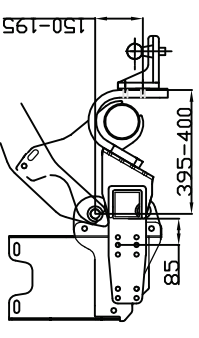
X1A 1000SL



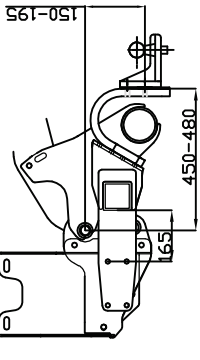
X4A 1000/1501



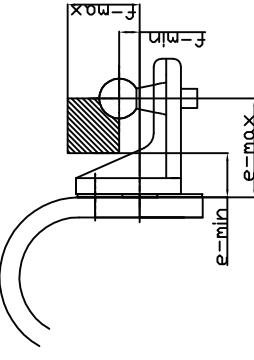
X1A 1001 8t + Hub 675 12t



X1A 1001 Hub 675/750 12t



Abstände der Kugelmittelpunkte  
 e= 99 bis 125mm  
 f= 21 bis 81mm



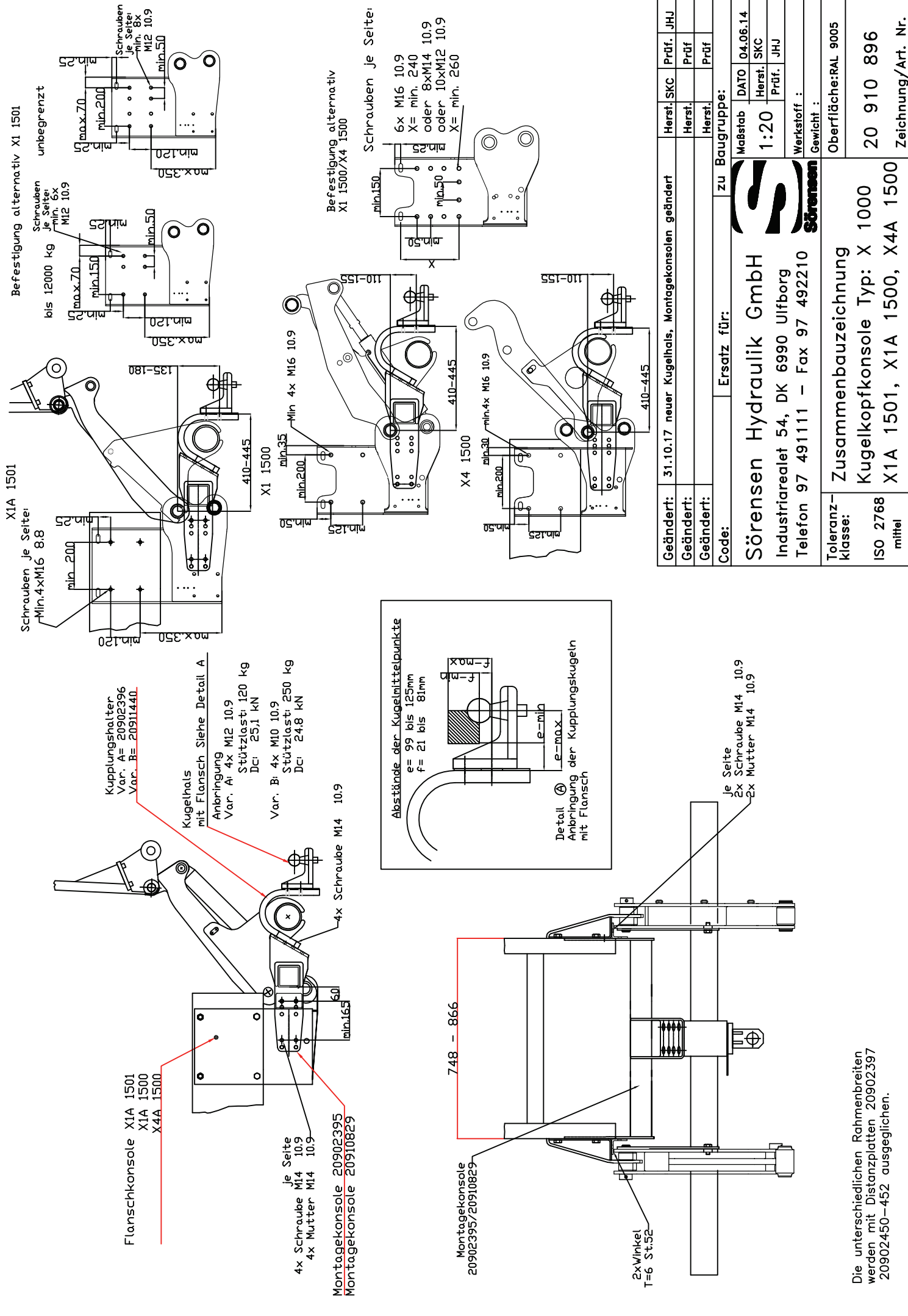
Detail  
 Anbringung der Kupplungskugeln  
 mit Flansch

<b>Geändert:</b>	31.10.17 neue Montagekonsolen +neuer Kugelhalbs	Herst.	SKC	Prüf.	JHU
<b>Geändert:</b>		Herst.		Prüf.	
<b>Geändert:</b>		Herst.		Prüf.	
<b>Code:</b>		zu Baugruppe:			
<b>Toleranzklasse:</b>		<b>Maßstab</b>	30.03.14		
<b>ISO 2768 MITTEL</b>		<b>1:20</b>	Herst.	SKC	
		<b>Werkstoff :</b>		Prüf.	JHU
		<b>Gewicht :</b>			
		<b>Oberfläche:</b>			
		<b>Zusammenbauzeichnung</b>			
		<b>Kugelkopfkonsole Typ: X 1000</b>			
		<b>X1A 1000/1001, X4A 1000/1001/1501</b>			
		<b>20 910 831</b>			
		<b>Zeichnung/Art. Nr.</b>			



**Sörensen Hydraulik GmbH**  
 Industriareal 54, DK 6990 Ulfborg  
 Telefon 97 491111 – Fax 97 492210

Die unterschiedlichen Rahmenbreiten  
 werden mit Distanzplatten 20902397  
 20902450-452 ausgeglichen.



X1A 1501

Schrauben je Seite: Min. 4x M16 8.8

Schrauben je Seite: 6x M12 10.9

bis 12000 kg

Schrauben je Seite: 8x M12 10.9

Schrauben je Seite: 8x M12 10.9

Schrauben je Seite: 8x M12 10.9

Schrauben je Seite: 8x M12 10.9

Schrauben je Seite: 8x M12 10.9

Schrauben je Seite: 8x M12 10.9

Schrauben je Seite: 8x M12 10.9

Kupplungshalter  
Var. A= 20902396  
Var. B= 20911440

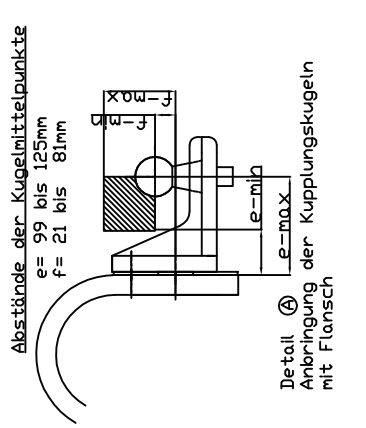
Kugelhalsh  
mit Flansch  
Anbringung  
Var. A: 4x M12 10.9  
Stützlast: 120 kg  
Dc: 25,1 kN

Var. B: 4x M10 10.9  
Stützlast: 250 kg  
Dc: 24,8 kN

4x Schraube M14 10.9

je Seite  
4x Schraube M14 10.9  
4x Mutter M14 10.9

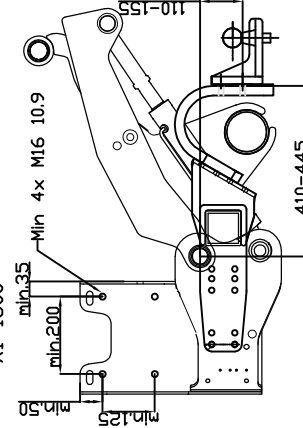
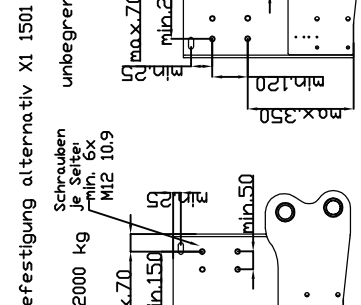
Montagekonsole 20902395  
Montagekonsole 20910829



748 - 866  
Montagekonsole 20902395/20910829

2x Winkel  
T=6 St.52

Je Seite  
2x Schraube M14 10.9  
2x Mutter M14 10.9



Schrauben je Seite:  
6x M16 10.9  
X = min. 240  
oder 8x M14 10.9  
oder 10x M12 10.9  
X = min. 260

Geändert:	31.10.17 neuer Kugelhalsh, Montagekonsolen geändert	Herst. SKC	Prüf. JHJ
Geändert:		Herst.	Prüf.
Geändert:		Herst.	Prüf.
Code:	Ersatz für:	zu Baugruppe:	
Sörensen Hydraulik GmbH Industriareal 54, DK 6990 Ulfborg Telefon 97 491111 - Fax 97 492210		Maßstab	04.06.14
		1:20	Herst. SKC
		Prüf. JHJ	
Toleranzklasse:		Oberfläche:RAL 9005	
ISO 2768 mittel		20 910 896	
Zusammenbauzeichnung		Zeichnung/Art. Nr.	
Kugelkopfkonsole Typ: X 1000			
X1A 1501, X1A 1500, X4A 1500			

Die unterschiedlichen Rahmenbreiten werden mit Distanzplatten 20902397 20902450-452 ausgeglichen.