

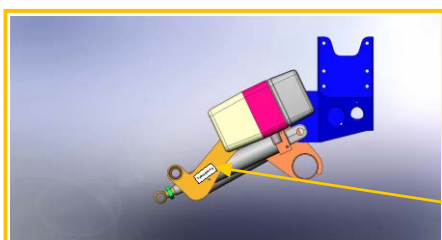
Thema: Position der Ladebordwandnummer

Themenbereich:	Allgemein	Verfasser:	Konstruktion und Entwicklung
Version:	03	Ausgabedatum:	04.05.2017

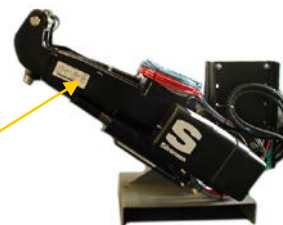
Die Ladebordwandnummer (Fabriknnummer/ Gerätenummer) ist die wichtigste Identifikationskennzahl der Ladebordwand. Sie wird für technische Fragen, Ersatzteilbestellungen und Garantiefälle benötigt und ist bei jedem Gerät an drei Positionen zu finden:

Position 1

Auf dem Schließarm in Fahrtrichtung rechts ist ein Typenschild mit Lastdiagramm auf den Hubarm geklebt, auf dem die Fabriknnummer angegeben ist.

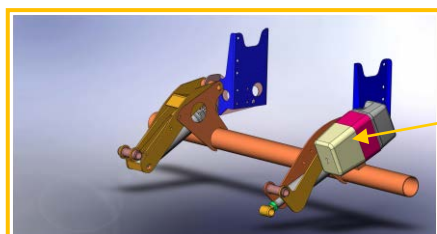


Fabrik-Nr. auf dem Hubarm



Position 2

Das gleiche Typenschild ist zusätzlich von innen in die Aggregathaube geklebt.

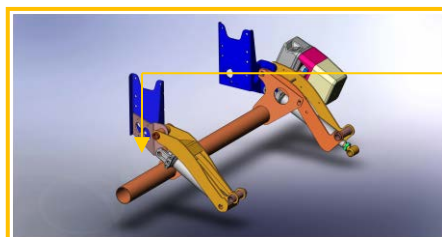


Innen in der Aggregathaube

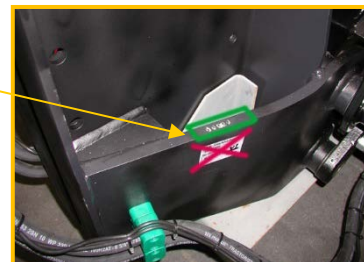


Position 3

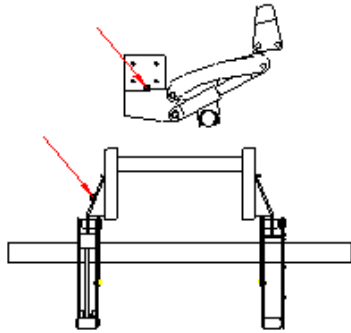
Eingeschlagen mit Schlagzahlen auf dem Befestigungsflansch in Fahrtrichtung links. Weitere Positionen bei den unterschiedlichen Typen finden Sie auf den Seiten 2 – 3.



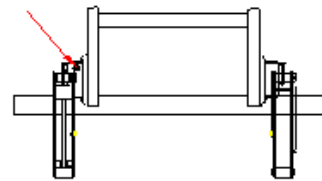
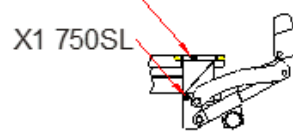
Fabriknnummer eingeschlagen



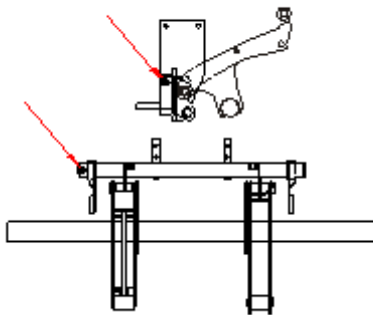
X1 750 / 750C
X1 1000 - 2500
X1 FA 1000 - 1500



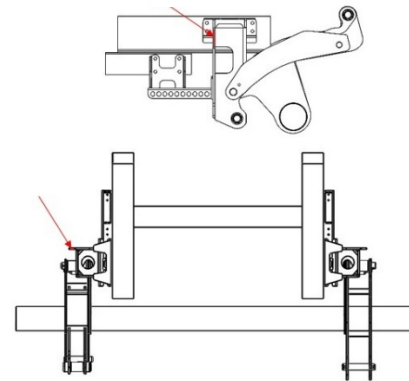
X1 750B / 1000B



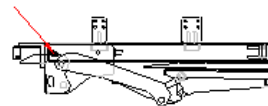
X1 750D



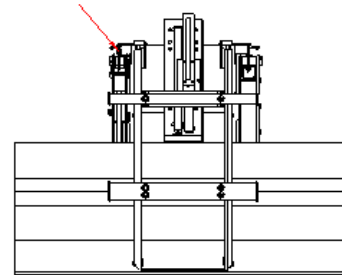
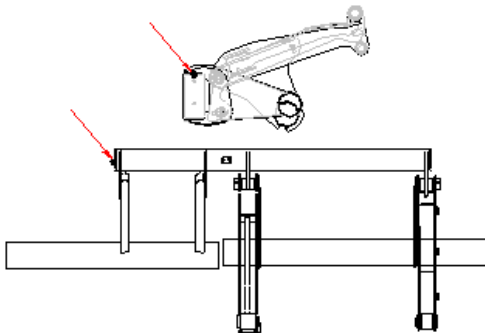
X1 BM / BV



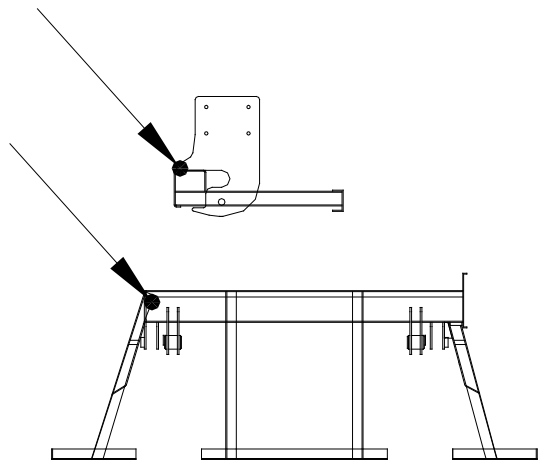
X1 UA/UAM 1500 - 2500



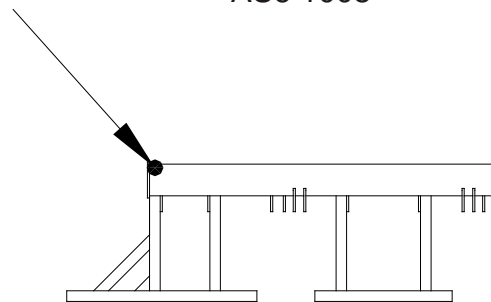
X1 FA6 / A6 / A3 1000



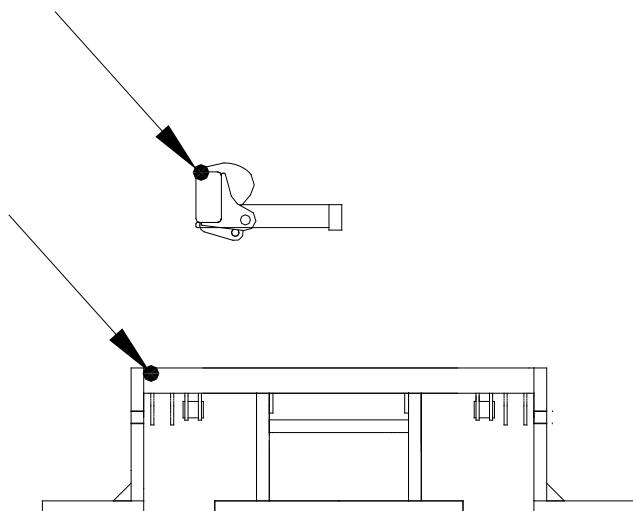
AST/STA/FAS 1005 - 1608



AS6 1008



AST/STA 2008 - 5008



UASX

